

**DELEGIERTE VERORDNUNG (EU) 2019/2015 DER KOMMISSION****vom 11. März 2019****zur Ergänzung der Verordnung (EU) 2017/1369 des Europäischen Parlaments und des Rates in Bezug auf die Energieverbrauchskennzeichnung von Lichtquellen und zur Aufhebung der Delegierten Verordnung (EU) Nr. 874/2012 der Kommission****(Text von Bedeutung für den EWR)**

DIE EUROPÄISCHE KOMMISSION —

gestützt auf den Vertrag über die Arbeitsweise der Europäischen Union,

gestützt auf die Verordnung (EU) 2017/1369 des Europäischen Parlaments und des Rates vom 4. Juli 2017 zur Festlegung eines Rahmens für die Energieverbrauchskennzeichnung und zur Aufhebung der Richtlinie 2010/30/EU<sup>(1)</sup>, insbesondere auf Artikel 11 Absatz 5 und Artikel 16 Absatz 1,

in Erwägung nachstehender Gründe:

- (1) In der Verordnung (EU) 2017/1369 wird der Kommission die Befugnis übertragen, delegierte Rechtsakte in Bezug auf die Kennzeichnung von Produktgruppen, die ein erhebliches Potenzial für die Einsparung von Energie und gegebenenfalls anderer Ressourcen aufweisen, sowie hinsichtlich der Neuskalierung dieser Kennzeichnung zu erlassen.
- (2) Das von der Kommission gemäß Artikel 16 Absatz 1 der Richtlinie 2009/125/EG des Europäischen Parlaments und des Rates<sup>(2)</sup> erstellte Ökodesign-Arbeitsprogramm 2016-2019<sup>(3)</sup> enthält die Prioritäten für die Arbeit in den Bereichen Ökodesign und Energieverbrauchskennzeichnung im Zeitraum 2016-2019. Im Ökodesign-Arbeitsprogramm werden die energieverbrauchsrelevanten Produktgruppen genannt, die bei der Durchführung von Vorstudien und der anschließenden Verabschiedung von Durchführungsmaßnahmen sowie bei der Überarbeitung der derzeit geltenden Verordnungen vorrangig behandelt werden sollen.
- (3) Die Maßnahmen des Ökodesign-Arbeitsprogramms könnten Schätzungen zufolge im Jahr 2030 zu jährlichen Endenergieeinsparungen von insgesamt mehr als 260 TWh führen, was einer Verringerung der jährlichen Treibhausgasemissionen um rund 100 Mio. Tonnen im Jahr 2030 entspricht. Zu den im Ökodesign-Arbeitsprogramm aufgeführten Produktgruppen zählen auch Leuchtmittel, deren jährlicher Endenergieverbrauch den Schätzungen zufolge bis 2030 um 41,9 TWh gesenkt werden könnte.
- (4) Mit der Delegierten Verordnung (EU) Nr. 874/2012 der Kommission<sup>(4)</sup> wurden Vorschriften für die Energieverbrauchskennzeichnung von Leuchtmitteln, d. h. elektrischen Lampen und Leuchten, eingeführt.
- (5) Leuchtmittel zählen zu den in Artikel 11 Absatz 5 Buchstabe b der Verordnung (EU) 2017/1369 genannten vorrangigen Produktgruppen, für die die Kommission einen delegierten Rechtsakt zur Einführung eines Labels mit einer neuen Skala von A bis G erlassen sollte.
- (6) Die Delegierte Verordnung (EU) Nr. 874/2012 sieht in ihrem Artikel 7 eine Überprüfung ihrer Bestimmungen durch die Kommission vor dem Hintergrund des technischen Fortschritts vor.
- (7) Die Kommission hat die Delegierte Verordnung (EU) Nr. 874/2012 überprüft und dabei die technischen, ökologischen und wirtschaftlichen Aspekte von Leuchtmitteln sowie das tatsächliche Nutzerverhalten analysiert. Die Überprüfung wurde in enger Zusammenarbeit mit Interessenträgern und anderen interessierten Kreisen aus der Union und Drittländern durchgeführt. Die Ergebnisse der Überprüfung wurden veröffentlicht und dem gemäß Artikel 14 der Verordnung (EU) 2017/1369 eingesetzten Konsultationsforum vorgelegt.
- (8) Wie die Überprüfung ergab, sollten überarbeitete Anforderungen an die Energieverbrauchskennzeichnung von Leuchtmitteln, d. h. Lichtquellen, eingeführt werden.
- (9) Für die Zwecke dieser Verordnung ist der Energieverbrauch von Lichtquellen in der Nutzungsphase als relevanter Umweltaspekt anzusehen.
- (10) Wie die Überprüfung ergab, kann der Stromverbrauch der Produkte im Anwendungsbereich dieser Verordnung durch Umsetzung von Maßnahmen zur Energieverbrauchskennzeichnung erheblich weiter verringert werden.

<sup>(1)</sup> ABl. L 198 vom 28.7.2017, S. 1.

<sup>(2)</sup> Richtlinie 2009/125/EG des Europäischen Parlaments und des Rates vom 21. Oktober 2009 zur Schaffung eines Rahmens für die Festlegung von Anforderungen an die umweltgerechte Gestaltung energieverbrauchsrelevanter Produkte (ABl. L 285 vom 31.10.2009, S. 10).

<sup>(3)</sup> Mitteilung der Kommission: Ökodesign-Arbeitsprogramm 2016–2019, COM(2016) 773 final vom 30.11.2016.

<sup>(4)</sup> Delegierte Verordnung (EU) Nr. 874/2012 der Kommission vom 12. Juli 2012 zur Ergänzung der Richtlinie 2010/30/EU des Europäischen Parlaments und des Rates im Hinblick auf die Energieverbrauchskennzeichnung von elektrischen Lampen und Leuchten (ABl. L 258 vom 26.9.2012, S. 1).

- (11) Da die in der Delegierten Verordnung (EU) Nr. 874/2012 vorgesehene eigene Energieverbrauchskennzeichnung von Leuchten mit der vorliegenden Verordnung entfällt, sollten die Lieferanten von Leuchten von den Verpflichtungen im Zusammenhang mit der Produktdatenbank gemäß der Verordnung (EU) 2017/1369 ausgenommen werden.
- (12) Da energieverbrauchsrelevante Produkte immer häufiger nicht direkt über die Websites der Lieferanten und Händler, sondern über Internet-Hosting-Plattformen verkauft werden, sollte klargestellt werden, dass die Internet-Verkaufsplattformen dafür verantwortlich sind, die Anzeige des vom Lieferanten bereitgestellten Labels in der Nähe des Preises zu ermöglichen. Sie sollten den Händler über diese Verpflichtung informieren, jedoch nicht für die Richtigkeit oder den Inhalt des bereitgestellten Labels und Produktdatenblatts verantwortlich sein. Gemäß Artikel 14 Absatz 1 Buchstabe b der Richtlinie 2000/31/EG des Europäischen Parlaments und des Rates über den elektronischen Geschäftsverkehr<sup>(5)</sup> sollten solche Internet-Hosting-Plattformen jedoch unverzüglich tätig werden, um Informationen über das betreffende Produkt zu entfernen oder den Zugang zu ihnen zu sperren, wenn ihnen ein Verstoß (z. B. ein fehlendes, unvollständiges oder falsches Label oder Produktdatenblatt) bekannt ist, d. h., wenn sie beispielsweise von der Marktüberwachungsbehörde über diesen Verstoß unterrichtet wurden. Ein Lieferant, der über seine eigene Website Produkte direkt an Endnutzer verkauft, unterliegt den in Artikel 5 der Verordnung (EU) 2017/1369 genannten Pflichten der Händler in Bezug auf den Fernabsatz.
- (13) In dieser Verordnung sollten Toleranzwerte für Beleuchtungsparameter festgelegt werden, wobei das in der Delegierten Verordnung (EU) 2017/254 der Kommission<sup>(6)</sup> dargelegte Konzept für die Angabe von Informationen zu berücksichtigen ist.
- (14) Die in dieser Verordnung vorgesehenen Maßnahmen wurden gemäß Artikel 14 der Verordnung (EU) 2017/1369 mit dem Konsultationsforum und den Sachverständigen der Mitgliedstaaten erörtert.
- (15) Die Delegierte Verordnung (EU) Nr. 874/2012 sollte daher aufgehoben werden —

HAT FOLGENDE VERORDNUNG ERLASSEN:

#### Artikel 1

### Gegenstand und Anwendungsbereich

- (1) In dieser Verordnung sind Anforderungen an die Kennzeichnung von Lichtquellen mit oder ohne integrierte Betriebsgeräte sowie an die Bereitstellung zusätzlicher Produktinformationen zu diesen Lichtquellen festgelegt. Die Anforderungen gelten auch für Lichtquellen, die in einem umgebenden Produkt in Verkehr gebracht werden.
- (2) Diese Verordnung gilt nicht für die in Anhang IV Nummern 1 und 2 genannten Lichtquellen.
- (3) In Anhang IV Nummer 3 genannte Lichtquellen müssen nur die Anforderungen in Anhang V Nummer 4 erfüllen.

#### Artikel 2

### Begriffsbestimmungen

Für die Zwecke dieser Verordnung gelten folgende Begriffsbestimmungen:

1. „Lichtquelle“ bezeichnet ein elektrisch betriebenes Produkt, das dafür bestimmt ist, Licht mit allen folgenden optischen Eigenschaften zu emittieren, oder das im Falle einer Lichtquelle, bei der es sich nicht um eine Inkandeszenz-Lichtquelle handelt, gegebenenfalls darauf abgestimmt werden soll, dass es Licht mit diesen optischen Eigenschaften emittiert, oder beides:
  - a) Farbwertanteile  $x$  und  $y$  im Bereich
$$0,270 < x < 0,530 \text{ und}$$
$$- 2,3172 x^2 + 2,3653 x - 0,2199 < y < - 2,3172 x^2 + 2,3653 x - 0,1595;$$
  - b) Lichtstrom  $< 500 \text{ lm pro mm}^2$  der projizierten Licht emittierenden Fläche gemäß der Definition in Anhang I;

<sup>(5)</sup> Richtlinie 2000/31/EG des Europäischen Parlaments und des Rates vom 8. Juni 2000 über bestimmte rechtliche Aspekte der Dienste der Informationsgesellschaft, insbesondere des elektronischen Geschäftsverkehrs, im Binnenmarkt („Richtlinie über den elektronischen Geschäftsverkehr“) (ABl. L 178 vom 17.7.2000, S. 1).

<sup>(6)</sup> Delegierte Verordnung (EU) 2017/254 der Kommission vom 30. November 2016 zur Änderung der Delegierten Verordnungen (EU) Nr. 1059/2010, (EU) Nr. 1060/2010, (EU) Nr. 1061/2010, (EU) Nr. 1062/2010, (EU) Nr. 626/2011, (EU) Nr. 392/2012, (EU) Nr. 874/2012, (EU) Nr. 665/2013, (EU) Nr. 811/2013, (EU) Nr. 812/2013, (EU) Nr. 65/2014, (EU) Nr. 1254/2014, (EU) 2015/1094, (EU) 2015/1186 und (EU) 2015/1187 im Hinblick auf die Anwendung von Toleranzen bei Prüfverfahren (ABl. L 38 vom 15.2.2017, S. 1).

- c) Lichtstrom zwischen 60 und 82 000 lm;
- d) Farbwiedergabeindex (CRI) > 0;

zudem muss das Produkt Inkandeszzenz, Fluoreszenz, eine Hochdruckentladung, anorganische Leuchtdioden (LED) oder organische Leuchtdioden (OLED) oder eine Kombination daraus als Beleuchtungstechnologie nutzen und nach dem Verfahren des Anhangs IX als Lichtquelle zu identifizieren sein.

Hochdruck-Natriumlichtquellen (HPS-Lichtquellen), die die Bedingung a nicht erfüllen, gelten als Lichtquellen im Sinne dieser Verordnung.

Nicht als Lichtquellen gelten:

- a) LED-Dies und LED-Chips;
  - b) LED-Pakete;
  - c) Produkte, die (eine) Lichtquelle(n) enthalten, die zur Überprüfung entnommen werden kann/können;
  - d) Licht emittierende Teile einer Lichtquelle, die nicht zur Überprüfung als Lichtquelle entnommen werden können;
2. „Betriebsgerät“ bezeichnet ein oder mehrere Geräte, das bzw. die in eine Lichtquelle physisch integriert sein kann/können oder nicht und dazu bestimmt ist/sind, den Strom aus dem öffentlichen Stromnetz innerhalb der durch die elektrischen Sicherheit und die elektromagnetische Verträglichkeit bedingten Grenzen in die für eine oder mehrere bestimmte Lichtquelle(n) erforderliche elektrische Form zu bringen. Dazu können die Umwandlung der Versorgungs- und Zündspannung, die Begrenzung des Betriebs- und Vorheizstroms, die Verhütung eines Kaltstarts, die Korrektur des Leistungsfaktors und/oder die Verringerung der Funkstörung zählen.

Netzteile, die in den Anwendungsbereich der Verordnung (EG) Nr. 278/2009 der Kommission<sup>(7)</sup> fallen, werden nicht als „Betriebsgerät“ betrachtet. Auch Beleuchtungssteuerungsteile und Nicht-Beleuchtungsteile (im Sinne des Anhangs I) gelten nicht als „Betriebsgeräte“, wengleich diese Teile mit einem Betriebsgerät physisch integriert oder zusammen mit dem Betriebsgerät als ein einziges Produkt vermarktet werden können.

Ein Power-over-Ethernet-Switch (PoE-Switch) ist kein Betriebsgerät im Sinne dieser Verordnung. „Power-over-Ethernet-Switch“ oder „PoE-Switch“ bezeichnet eine zwischen dem öffentlichen Stromnetz und Bürogeräten und/oder Lichtquellen installierte Vorrichtung zur Stromversorgung und Datenübertragung;

3. „umgebendes Produkt“ bezeichnet ein Produkt, das eine oder mehrere Lichtquellen oder separate Betriebsgeräte oder beides enthält. Beispiele für umgebende Produkte sind Leuchten, die zur separaten Überprüfung der enthaltenen Lichtquelle(n) zerlegt werden können, sowie Haushaltsgeräte oder Möbel (Regale, Spiegel, Vitrinen), die eine oder mehrere Lichtquellen enthalten. Kann ein umgebendes Produkt nicht zur Überprüfung der Lichtquelle und des separaten Betriebsgeräts zerlegt werden, gilt das umgebende Produkt insgesamt als Lichtquelle;
4. „Licht“ bezeichnet elektromagnetische Strahlung mit einer Wellenlänge zwischen 380 nm und 780 nm;
5. „Netzstrom“ bzw. „Netzspannung“ bezeichnet Netzwechselstrom bzw. die entsprechende Spannung von 230 (± 10 %) Volt mit einer Frequenz von 50 Hz;
6. „LED-Die“ oder „LED-Chip“ bezeichnet einen kleinen Block aus Licht emittierendem Halbleitermaterial, auf dem sich ein funktionsfähiger LED-Schaltkreis befindet;
7. „LED-Paket“ bezeichnet ein einzelnes elektrisches Bauteil, das grundsätzlich mindestens einen LED-Die umfasst. Es enthält kein Betriebsgerät oder dessen Teile, keinen Sockel und keine aktiven elektronischen Bauelemente und ist nicht direkt an die Netzspannung angeschlossen. Es kann eines oder mehrere der folgenden Elemente umfassen: optische Elemente, Lichtwandler (Leuchtstoffe), thermische, mechanische und elektrische Schnittstellen oder Teile zum Schutz vor elektrostatischer Entladung. Alle ähnlichen Licht emittierenden Vorrichtungen, die direkt für die Verwendung in einer LED-Leuchte bestimmt sind, gelten als Lichtquellen;

<sup>(7)</sup> Verordnung (EG) Nr. 278/2009 der Kommission vom 6. April 2009 zur Durchführung der Richtlinie 2005/32/EG des Europäischen Parlaments und des Rates im Hinblick auf die Festlegung von Ökodesign-Anforderungen an die Leistungsaufnahme externer Netzteile bei Nulllast sowie ihre durchschnittliche Effizienz im Betrieb (ABl. L 93 vom 7.4.2009, S. 3).

8. „Farbart“ bezeichnet die durch seine Farbwertanteile (x und y) definierte Eigenschaft eines Farbreizes;
9. „Lichtstrom“ ( $\Phi$ ) bezeichnet eine in Lumen (lm) angegebene, durch Bewertung der elektromagnetischen Strahlung entsprechend der spektralen Empfindlichkeit des menschlichen Auges vom Strahlungsfluss (Strahlungsleistung) abgeleitete Größe. Sie bezieht sich auf den von einer Lichtquelle bei genormten Bedingungen (z. B. Stromstärke, Spannung, Temperatur) mit einem Raumwinkel von  $4\pi$  Steradian emittierten Gesamtlichtstrom. Sie gibt den anfänglichen Lichtstrom der nicht gedimmten Lichtquelle nach einer kurzen Betriebszeit wieder, soweit nicht klar darauf hingewiesen wird, dass sie sich auf den Lichtstrom in gedimmtem Zustand oder den Lichtstrom nach einer bestimmten Betriebsdauer bezieht. Bei Lichtquellen, die so angepasst werden können, dass sie unterschiedliche Lichtspektren und/oder unterschiedliche maximale Lichtstärken emittieren, bezieht sie sich auf den Lichtstrom bei „Referenzeinstellungen“ gemäß Anhang I;
10. „Farbwiedergabeindex“ (CRI) bezeichnet eine Größe zur Quantifizierung der Wirkung einer Lichtart auf das farbliche Aussehen von Gegenständen durch bewussten oder unbewussten Vergleich mit ihrem farblichen Aussehen bei der Referenzlichtart und ist die mittlere Farbwiedergabe (Ra) der genormten ersten acht Testfarben (R1-R8);
11. „Inkandeszenz“ bezeichnet die Erzeugung von Licht aus Wärme, was in Lichtquellen normalerweise dadurch erfolgt, dass ein Leitungsdraht („Leuchtdraht“) von einem ihn durchfließenden Strom zum Glühen gebracht wird.
12. „Halogen-Lichtquelle“ bezeichnet eine Inkandeszenz-Lichtquelle mit einem Leitungsdraht aus Wolfram, der von einem Gas umgeben ist, das Halogene oder Halogenverbindungen enthält;
13. „Fluoreszenz“ bzw. „Leuchtstofflichtquelle“ bezeichnet das Phänomen bzw. die entsprechende Lichtquelle, das/die eine elektrische Gasentladung nach dem Prinzip der Quecksilber-Niederdruckentladung nutzt, wobei das Licht größtenteils von einer oder mehreren Schichten von Leuchtstoffen emittiert wird, die durch die ultraviolette Strahlung der Entladung angeregt werden. Leuchtstofflichtquellen können über einen oder zwei Anschlüsse („Sockel“) an die Stromversorgung angeschlossen sein („einseitig“ bzw. „zweiseitig gesockelte“ Lichtquellen). Für die Zwecke dieser Verordnung gelten auch Induktionslichtquellen als Leuchtstofflichtquellen;
14. „Hochdruckentladung“ (HID) bezeichnet eine elektrische Gasentladung, bei der der Lichtbogen durch die Wandtemperatur stabilisiert wird und die Bogenkammer eine Kolbenwandbelastung von über 3 Watt pro Quadratzentimeter aufweist. HID-Lichtquellen sind auf Metallhalogenidlichtquellen sowie auf Hochdruck-Natrium- und Hochdruck-Quecksilberdampflichtquellen im Sinne des Anhangs I beschränkt;
15. „Gasentladung“ bezeichnet ein Phänomen, bei dem Licht direkt oder indirekt mittels einer elektrischen Entladung durch ein Gas, ein Plasma, einen Metaldampf oder ein Gemisch aus Gasen und Dämpfen erzeugt wird;
16. „anorganische Leuchtdiode (LED)“ bezeichnet eine Technologie, bei der in einem Halbleiterbauelement mit einem p-n-Übergang aus anorganischem Material Licht erzeugt wird. An diesem Übergang wird Licht emittiert, wenn er durch einen elektrischen Strom angeregt wird;
17. „organische Leuchtdiode (OLED)“ bezeichnet eine Technologie, bei der in einem Halbleiterbauelement mit einem p-n-Übergang aus organischem Material Licht erzeugt wird. An diesem Übergang wird Licht emittiert, wenn er durch einen elektrischen Strom angeregt wird;
18. „Hochdruck-Natriumlichtquelle“ (HPS-Lichtquelle) bezeichnet eine Hochdruckentladungslichtquelle, in der das Licht größtenteils durch strahlenden Natriumdampf erzeugt wird, der bei einem Partialdruck von etwa 10 Kilopascal aktiv ist. HPS-Lichtquellen können über einen oder zwei Anschlüsse an die Stromversorgung angeschlossen sein („einseitig“ bzw. „zweiseitig gesockelte“ Lichtquellen).
19. „Verkaufsstelle“ bezeichnet einen physischen Ort, an dem das Produkt ausgestellt oder den Kundinnen und Kunden zum Verkauf, zur Vermietung oder zum Mietkauf angeboten wird;

Zusätzliche Begriffsbestimmungen für die Zwecke der Anhänge sind in Anhang I aufgeführt.

### Artikel 3

#### **Pflichten der Lieferanten**

- (1) Lieferanten von Lichtquellen stellen sicher, dass
  - a) jede Lichtquelle, die als eigenständiges Produkt (d. h. nicht in einem umgebenden Produkt) in einer Verpackung in Verkehr gebracht wird, mit einem auf der Verpackung aufgedruckten Label geliefert wird, dessen Gestaltung den Vorgaben in Anhang III entspricht;

- b) die Parameter des Produktdatenblatts gemäß Anhang V in die Produktdatenbank eingegeben werden;
  - c) das Produktdatenblatt auf ausdrückliche Anfrage des Händlers in gedruckter Form bereitgestellt wird;
  - d) der Inhalt der technischen Dokumentation gemäß Anhang VI in die Produktdatenbank eingegeben wird;
  - e) jede visuell wahrnehmbare Werbung für ein bestimmtes Lichtquellenmodell gemäß den Anhängen VII und VIII die Energieeffizienzklasse des Modells und das Spektrum der für das Label verfügbaren Energieeffizienzklassen enthält;
  - f) jedes technische Werbematerial zu einem bestimmten Lichtquellenmodell, in dem dessen spezifische technische Parameter beschrieben werden, auch im Internet, gemäß Anhang VII die Energieeffizienzklasse des Modells und das Spektrum der für das Label verfügbaren Energieeffizienzklassen enthält;
  - g) den Händlern für jedes Lichtquellenmodell ein elektronisches Label bereitgestellt wird, dessen Gestaltung und Informationsgehalt den Vorgaben in Anhang III entspricht;
  - h) den Händlern für jedes Lichtquellenmodell ein elektronisches Produktdatenblatt gemäß Anhang V bereitgestellt wird;
  - i) auf Anfrage von Händlern gemäß Artikel 4 Buchstabe e gedruckte Labels zur Neukennzeichnung von Produkten als Aufkleber bereitgestellt werden, die dieselbe Größe aufweisen wie die bereits vorhandenen Labels.
- (2) Die Lieferanten von umgebenden Produkten müssen
- a) die in Anhang V Nummer 2 genannten Informationen zu der/den enthaltenen Lichtquelle(n) bereitstellen;
  - b) auf Anfrage der Marktüberwachungsbehörden Informationen darüber bereitstellen, wie Lichtquellen zur Nachprüfung ohne dauerhafte Beschädigung der Lichtquelle entnommen werden können.
- (3) Die Energieeffizienzklasse wird gemäß Anhang II berechnet.

#### Artikel 4

##### **Pflichten der Händler**

Die Händler stellen sicher, dass

- a) jede Lichtquelle, die sich nicht in einem umgebenden Produkt befindet, an der Verkaufsstelle das von den Lieferanten gemäß Artikel 3 Absatz 1 Buchstabe a bereitgestellte Label aufweist, wobei das Label oder die Energieeffizienzklasse im Einklang mit Anhang III deutlich sichtbar zu zeigen ist;
- b) im Fernabsatz das Label und das Produktdatenblatt gemäß den Anhängen VII und VIII bereitgestellt werden;
- c) jede visuell wahrnehmbare Werbung für ein bestimmtes Lichtquellenmodell, auch im Internet, gemäß Anhang VII die Energieeffizienzklasse des Modells und das Spektrum der für das Label verfügbaren Effizienzklassen enthält;
- d) jedes technische Werbematerial zu einem bestimmten Lichtquellenmodell, in dem dessen spezifische technische Parameter beschrieben werden, auch im Internet, gemäß Anhang VII die Energieeffizienzklasse des Modells und das Spektrum der für das Label verfügbaren Energieeffizienzklassen enthält;
- e) vorhandene Labels von Lichtquellen an den Verkaufsstellen binnen achtzehn Monaten nach Geltungsbeginn dieser Verordnung durch die neu skalierten Labels so ersetzt werden, dass das vorhandene Label abgedeckt wird, auch wenn es auf die Verpackung gedruckt oder an der Verpackung befestigt wurde.

#### Artikel 5

##### **Pflichten von Hosting-Plattformen im Internet**

Gestattet ein Anbieter von Hostingdiensten im Sinne des Artikels 14 der Richtlinie 2000/31/EG den Verkauf von Lichtquellen über seine Website, so muss er es ermöglichen, das vom Händler bereitgestellte elektronische Label und das elektronische Produktdatenblatt gemäß den Bestimmungen des Anhangs VIII über den Anzeigemechanismus anzuzeigen, und er muss den Händler über seine Pflicht zu dieser Anzeige informieren.

*Artikel 6***Messmethoden**

Die gemäß den Artikeln 3 und 4 bereitzustellenden Informationen sind im Einklang mit Anhang II mithilfe zuverlässiger, genauer und reproduzierbarer Mess- und Berechnungsmethoden zu ermitteln, die dem anerkannten aktuellen Stand der Mess- und Berechnungsmethoden Rechnung tragen.

*Artikel 7***Nachprüfungsverfahren zur Marktüberwachung**

Bei der Durchführung der in Artikel 8 Absatz 3 der Verordnung (EU) 2017/1369 genannten Marktaufsichtsprüfungen wenden die Mitgliedstaaten das in Anhang IX beschriebene Nachprüfungsverfahren an.

*Artikel 8***Überprüfung**

Die Kommission überprüft diese Verordnung vor dem Hintergrund des technischen Fortschritts und legt dem Konsultationsforum die Ergebnisse dieser Überprüfung sowie gegebenenfalls den Entwurf eines Überarbeitungsvorschlags spätestens am 25. Dezember 2024 vor. Bei der Überprüfung bewertet sie unter anderem die Energieeffizienzklassen, die Methoden zur Berücksichtigung der Energieeffizienz von Lichtquellen in umgebenden Produkten sowie die Möglichkeit, Aspekte der Kreislaufwirtschaft einzubeziehen.

*Artikel 9***Aufhebung**

Die Delegierte Verordnung (EU) Nr. 874/2012 wird mit Wirkung vom 1. September 2021 aufgehoben, mit Ausnahme des Artikels 3 Absatz 2 und des Artikels 4 Absatz 2, die mit Wirkung vom 25. Dezember 2019 aufgehoben werden.

*Artikel 10***Inkrafttreten und Geltungsbeginn**

Diese Verordnung tritt am zwanzigsten Tag nach ihrer Veröffentlichung im *Amtsblatt der Europäischen Union* in Kraft.

Sie gilt ab dem 1. September 2021. Artikel 3 Absatz 1 Buchstabe b gilt jedoch ab dem 1. Mai 2021.

Diese Verordnung ist in allen ihren Teilen verbindlich und gilt unmittelbar in jedem Mitgliedstaat.

Brüssel, den 11. März 2019

*Für die Kommission*

*Der Präsident*

Jean-Claude JUNCKER

## ANHANG I

**Begriffsbestimmungen für die Anhänge**

Es gelten folgende Begriffsbestimmungen:

1. „Netzspannungslichtquelle“ (mains light source, MLS) bezeichnet eine Lichtquelle, die direkt mit Strom aus dem öffentlichen Stromnetz betrieben werden kann. Lichtquellen, die direkt mit Strom aus dem öffentlichen Stromnetz betrieben werden, aber über ein separates Betriebsgerät auch indirekt mit Strom aus dem öffentlichen Stromnetz versorgt werden können, gelten als Netzspannungslichtquellen;
2. „nicht direkt an die Netzspannung angeschlossene Lichtquelle“ (non-mains light source, NMLS) bezeichnet eine Lichtquelle, die nur zusammen mit einem separaten Betriebsgerät mit Strom aus dem öffentlichen Stromnetz betrieben werden kann;
3. „separates Betriebsgerät“ bezeichnet ein Betriebsgerät, das nicht mit einer Lichtquelle physisch integriert ist und als eigenständiges Produkt oder als Teil eines umgebenden Produkts in Verkehr gebracht wird;
4. „Lichtquelle mit gebündeltem Licht“ (directional light source, DLS) bezeichnet eine Lichtquelle, die mindestens 80 % des Gesamtlichtstroms in einem Raumwinkel von  $\pi$  sr (entspricht einem Kegel mit einem Winkel von  $120^\circ$ ) ausstrahlt;
5. „Lichtquelle mit ungebündeltem Licht“ (non-directional light source, NDLS) bezeichnet eine Lichtquelle, bei der es sich nicht um eine Lichtquelle mit gebündeltem Licht handelt;
6. „vernetzte Lichtquelle“ (connected light source, CLS) bezeichnet eine Lichtquelle mit Datenanschlussteilen, die physisch oder funktional nicht von den Licht emittierenden Teilen getrennt werden können und dazu dienen, die „Referenzeinstellungen“ aufrechtzuerhalten. Die Lichtquelle kann physisch integrierte Datenanschlussteile in einem gemeinsamen, untrennbaren Gehäuse enthalten oder mit physisch separaten Datenanschlussteilen kombiniert werden, die zusammen mit der Lichtquelle als ein einziges Produkt in Verkehr gebracht werden;
7. „Datenanschlussteile“ bezeichnet Teile, die eine der folgenden Funktionen erfüllen:
  - a) Empfang oder Übertragung drahtgebundener oder drahtloser Datensignale und Verarbeitung dieser Signale (zur Steuerung der Lichtemissionsfunktion und ggf. für weitere Zwecke);
  - b) Signalerfassung und Verarbeitung der erfassten Signale (zur Steuerung der Lichtemissionsfunktion und ggf. für weitere Zwecke);
  - c) eine Kombination daraus;
8. „farblich abstimmbare Lichtquelle“ (colour-tuneable light source, CTLS) bezeichnet eine Lichtquelle, die so angepasst werden kann, dass sie Licht mit einer großen Bandbreite von Farben außerhalb des in Artikel 2 definierten Bereichs emittiert, die aber auch auf die Emission von weißem Licht innerhalb des in Artikel 2 definierten Bereichs eingestellt werden kann, wodurch die Lichtquelle in den Anwendungsbereich dieser Verordnung fällt.

Abstimmbare Weißlichtquellen, die ausschließlich darauf eingestellt werden können, Licht innerhalb des in Artikel 2 definierten Bereichs mit verschiedenen ähnlichen Farbtemperaturen zu emittieren, und Lichtquellen, die auf wärmeres Licht gedimmt werden können und ihre Weißlicht-Abgabe beim Dimmen in niedrigere ähnliche Farbtemperaturbereiche ändern, um das Verhalten von Inkandescenz-Lichtquellen zu simulieren, gelten nicht als CTLS;

9. „spektraler Farbanteil“ bezeichnet einen für eine farblich abstimmbare Lichtquelle nach einem genormten Verfahren berechneten Prozentsatz, wobei in einem Farbraumdiagramm eine Gerade vom Punkt mit den Farbwertanteilen  $x = 0,333$  und  $y = 0,333$  (Unbuntpunkt, Punkt 1) durch den Punkt mit den ( $x$ - und  $y$ -) Farbwertanteilen der Lichtquelle (Punkt 2) bis zur äußeren Grenze des Farbraums (Punkt auf dem Kurvenzug, Punkt 3) gezogen wird. Der spektrale Farbanteil wird berechnet als Abstand zwischen Punkt 1 und Punkt 2, geteilt durch den Abstand zwischen Punkt 1 und Punkt 3. Die volle Länge der Strecke entspricht einem spektralen Leuchtdichteanteil von 100 % (Punkt auf dem Kurvenzug). Der Unbuntpunkt entspricht einem spektralen Leuchtdichteanteil von 0 % (weißes Licht);
10. „Lichtquelle mit hoher Leuchtdichte“ (high-luminance light source, HLLS) bezeichnet eine LED-Lichtquelle mit einer mittleren Leuchtdichte von mehr als  $30 \text{ cd/mm}^2$  in der Richtung der größten Lichtstärke;

11. „Leuchtdichte“ (in einer gegebenen Richtung, in einem gegebenen Punkt einer realen oder imaginären Oberfläche) bezeichnet den Lichtstrom, den ein durch den gegebenen Punkt verlaufender Elementarstrahl abgibt, der sich in dem Raumwinkel in der gegebenen Richtung ausbreitet, geteilt durch die Schnittfläche des Strahls, die den gegebenen Punkt enthält ( $\text{cd}/\text{m}^2$ );
12. „mittlere Leuchtdichte“ (Luminance-HLLS) einer LED-Lichtquelle bezeichnet die mittlere Leuchtdichte einer Licht emittierenden Fläche, bei der die Leuchtdichte mehr als 50 % der Spitzenleuchtdichte beträgt ( $\text{cd}/\text{mm}^2$ );
13. „Beleuchtungssteuerungsteile“ bezeichnet Teile, die in eine Lichtquelle integriert sind oder physisch getrennt, aber zusammen mit einer Lichtquelle als ein einziges Produkt vermarktet werden, und die nicht unbedingt erforderlich sind, damit die Lichtquelle bei Vollast Licht emittiert, die es aber ermöglichen, die Lichtstärke, die Farbart, die ähnliche Farbtemperatur, das Lichtspektrum und/oder den Halbwertswinkel manuell oder automatisch direkt oder aus der Ferne zu steuern. Dimmer gelten ebenfalls als Beleuchtungssteuerungsteile.

Der Begriff umfasst auch Datenanschlussteile, aber keine Geräte, die in den Anwendungsbereich der Verordnung (EG) Nr. 1275/2008 der Kommission <sup>(1)</sup> fallen;

14. „Nicht-Beleuchtungsteile“ bezeichnet Teile, die in eine Lichtquelle integriert sind oder physisch getrennt, aber zusammen mit einer Lichtquelle als ein einziges Produkt vermarktet werden und die nicht erforderlich sind, damit die Lichtquelle bei Vollast Licht emittiert, und bei denen es sich nicht um „Beleuchtungssteuerungsteile“ handelt. Dazu gehören unter anderem: (Audio-)Lautsprecher, Kameras, Zwischenverstärker für Kommunikationssignale zur Erhöhung der Reichweite (z. B. WiFi), Teile zur Unterstützung eines ausgeglichenen Netzes (bei Bedarf Umschaltung auf eigene interne Batterien), Batterieladeteile, Teile für visuelle Benachrichtigungen (eingehende Mail, Türklingeln, Warnungen) oder zur Nutzung von Light Fidelity (Li-Fi, eine bidirektionale, voll vernetzte, drahtlose Hochgeschwindigkeits-Kommunikationstechnik).

Der Begriff umfasst auch Datenanschlussteile, die für andere Funktionen als zur Steuerung der Lichtemissionsfunktion verwendet werden;

15. „Nutzlichtstrom“ ( $\Phi_{\text{use}}$ ) bezeichnet den Teil des Lichtstroms einer Lichtquelle, der bei der Ermittlung ihrer Energieeffizienz berücksichtigt wird:
  - bei Lichtquellen mit ungebündeltem Licht handelt es sich dabei um den mit einem Raumwinkel von  $4\pi$  sr (entspricht mit einem Öffnungswinkel von  $360^\circ$  einer Kugel) insgesamt emittierten Lichtstrom;
  - bei Lichtquellen mit gebündeltem Licht mit einem Halbwertswinkel  $\geq 90^\circ$  handelt es sich um den mit einem Raumwinkel von  $\pi$  sr (entspricht einem Kegel mit einem Öffnungswinkel von  $120^\circ$ ) emittierten Lichtstrom;
  - bei Lichtquellen mit gebündeltem Licht mit einem Halbwertswinkel  $< 90^\circ$  handelt es sich um den mit einem Raumwinkel von  $0,586 \pi$  sr (entspricht einem Kegel mit einem Öffnungswinkel von  $90^\circ$ ) emittierten Lichtstrom;
16. „Halbwertswinkel“ einer Lichtquelle mit gebündeltem Licht bezeichnet den Winkel zwischen zwei gedachten Geraden in einer Ebene durch die optische Strahlachse, wobei diese Geraden durch das Zentrum der Abschlussfront der Lichtquelle und durch die Punkte gehen, bei denen die Lichtstärke 50 % der Achslichtstärke aufweist; die Achslichtstärke ist der Wert der Lichtstärke, der auf der optischen Strahlachse gemessen wird.

Bei Lichtquellen, die in unterschiedlichen Ebenen unterschiedliche Halbwertswinkel aufweisen, wird der größte Halbwertswinkel berücksichtigt;

bei Lichtquellen mit einem vom Nutzer steuerbaren Halbwertswinkel wird der Halbwertswinkel der „Referenzeinstellung“ berücksichtigt;

17. „Vollast“ bezeichnet den Zustand einer Lichtquelle innerhalb der angegebenen Betriebszustände, in dem sie den maximalen (ungedimmten) Lichtstrom emittiert;
18. „Bereitschaftszustand“ bezeichnet den Zustand einer Lichtquelle, in dem die Lichtquelle mit der Stromversorgung verbunden ist, aber absichtlich kein Licht emittiert wird, wobei die Lichtquelle ein Steuersignal erwartet, um zu einem Licht emittierenden Zustand zurückzukehren. Beleuchtungssteuerungsteile, die den Bereitschaftszustand ermöglichen, müssen sich in ihrem Steuerungszustand befinden. Nicht-Beleuchtungsteile werden getrennt oder abgeschaltet, oder ihr Stromverbrauch wird nach den Anleitungen des Herstellers minimiert;

<sup>(1)</sup> Verordnung (EG) Nr. 1275/2008 der Kommission vom 17. Dezember 2008 zur Durchführung der Richtlinie 2005/32/EG des Europäischen Parlaments und des Rates im Hinblick auf die Festlegung von Ökodesign-Anforderungen an den Stromverbrauch elektrischer und elektronischer Haushalts- und Bürogeräte im Bereitschafts- und im Aus-Zustand (ABl. L 339 vom 18.12.2008, S. 45).



19. „vernetzter Bereitschaftsbetrieb“ bezeichnet den Zustand einer vernetzten Lichtquelle (CLS), in dem diese mit der Stromversorgung verbunden ist, aber absichtlich kein Licht emittiert wird, sondern ein Fernauslösesignal erwartet wird, das die Rückkehr zum Licht emittierenden Zustand auslöst. Beleuchtungssteuerungsteile müssen sich im Steuerungszustand befinden. Nicht-Beleuchtungsteile werden getrennt oder abgeschaltet, oder ihr Stromverbrauch wird nach den Anleitungen des Herstellers minimiert;
20. „Steuerungszustand“ bezeichnet den Zustand von Beleuchtungssteuerungsteilen, in dem sie mit der Lichtquelle verbunden sind und ihre Funktionen so erfüllen, dass ein Steuerungssignal intern generiert oder ein Fernauslösesignal drahtgebunden oder drahtlos empfangen und verarbeitet werden kann, um die Lichtemission der Lichtquelle zu ändern;
21. „Fernauslösesignal“ bezeichnet ein außerhalb der Lichtquelle erzeugtes und über ein Netz übertragenes Signal;
22. „Steuersignal“ bezeichnet ein analoges oder digitales Signal, das drahtlos oder drahtgebunden entweder über Spannungsmodulation in separaten Steuerleitungen oder über ein moduliertes Signal in der Stromversorgung an die Lichtquelle übertragen wird. Das Signal wird nicht über ein Netz übertragen, sondern stammt z. B. von einer internen Quelle oder einem mit dem Produkt gelieferten Fernbedienungsgerät;
23. „Netzwerk“ bezeichnet eine Kommunikationsinfrastruktur mit einer Verbindungstopologie, einer Architektur, einschließlich der physischen Komponenten, der Organisationsprinzipien sowie der Kommunikationsverfahren und -formate (Protokolle);
24. „Leistungsaufnahme im Ein-Zustand“ ( $P_{on}$ ) in Watt bezeichnet den Stromverbrauch einer Lichtquelle bei Volllast, wobei sie von allen Beleuchtungssteuerungsteilen und Nicht-Beleuchtungsteilen getrennt ist. Können diese Teile nicht getrennt werden, so werden sie abgeschaltet oder ihr Stromverbrauch wird nach den Anleitungen des Herstellers minimiert. Im Falle einer nicht direkt an die Netzspannung angeschlossenen Lichtquelle (NMLS), die für den Betrieb ein separates Betriebsgerät benötigt, kann  $P_{on}$  direkt am Eingang der Lichtquelle gemessen oder mithilfe eines Betriebsgeräts mit bekanntem Wirkungsgrad ermittelt werden, dessen Stromverbrauch anschließend vom Messwert der aus dem öffentlichen Stromnetz aufgenommenen Eingangsleistung abgezogen wird;
25. „Leistungsaufnahme im Bereitschaftszustand“ ( $P_{sb}$ ) in Watt ist der Stromverbrauch einer Lichtquelle im Bereitschaftszustand;
26. „Leistungsaufnahme im vernetzten Bereitschaftsbetrieb“ ( $P_{net}$ ) in Watt ist der Stromverbrauch einer vernetzten Lichtquelle (CLS) im vernetzten Bereitschaftsbetrieb;
27. „Referenzeinstellungen“ (reference control settings, RCS) bezeichnet eine Kontrolleinstellung oder eine Kombination von Kontrolleinstellungen, die bei der Überprüfung der Übereinstimmung einer Lichtquelle mit dieser Verordnung angewandt wird. Diese Einstellungen sind für Lichtquellen relevant, die es dem Endnutzer ermöglichen, die Lichtstärke, die Farbe, die ähnliche Farbtemperatur, das Spektrum und/oder den Halbwertswinkel des emittierten Lichts manuell oder automatisch direkt oder aus der Ferne zu steuern.

Grundsätzlich sind die Referenzeinstellungen die vom Hersteller als Fabrikwerte vordefinierten und vom Nutzer bei der Erstinstallation vorgefundenen Einstellungen („Werkseinstellungen“). Wenn das Installationsverfahren während der Erstinstallation eine automatische Softwareaktualisierung vorsieht oder der Nutzer eine solche Aktualisierung optional vornehmen kann, wird eine etwaige daraus resultierende Änderung der Einstellungen berücksichtigt.

Wurde bei der Werkseinstellung absichtlich ein anderer Wert gewählt als für die Referenzeinstellung (z. B. eine geringere Leistung aus Sicherheitsgründen), so gibt der Hersteller in der technischen Dokumentation an, wie die Referenzeinstellungen bei der Konformitätsbewertung wiederhergestellt werden können, und er begründet die Abweichung der Werkseinstellung von der Referenzeinstellung in technischer Hinsicht.

Der Hersteller der Lichtquelle legt die Referenzeinstellungen so fest, dass

- die Lichtquelle gemäß Artikel 1 in den Anwendungsbereich dieser Verordnung fällt und keine Ausnahmebedingungen vorliegen;
- Nicht-Beleuchtungsteile getrennt oder abgeschaltet sind oder, falls dies nicht möglich ist, der Stromverbrauch dieser Teile minimal ist;
- der Volllastzustand erreicht wird;
- die Referenzeinstellungen hergestellt werden, wenn sich der Endnutzer für eine Wiederherstellung der Fabrikwerte entscheidet.

Bei Lichtquellen, bei deren Integration der Hersteller eines umgebenden Produkts die Möglichkeit hat, die Eigenschaften der Lichtquelle anzupassen (z. B. Festlegung des Betriebsstroms/der Betriebsströme, der Temperaturlauslegung), ohne dass der Endnutzer dies steuern kann, brauchen die Referenzeinstellungen nicht festgelegt zu werden. In diesem Fall werden die vom Hersteller der Lichtquelle festgelegten Nennprüfbedingungen angewandt;

28. „Hochdruck-Quecksilberlichtquelle“ bezeichnet eine Hochdruckentladungslichtquelle, in der das Licht größtenteils direkt oder indirekt durch strahlendes, überwiegend dampfförmiges Quecksilber erzeugt wird, das bei einem Partialdruck von mehr als 100 Kilopascal aktiv ist;
29. „Metallhalogenidlichtquelle“ (MH) bezeichnet eine Hochdruckentladungslichtquelle, in der das Licht durch ein strahlendes Gemisch aus Metaldampf, Metallhalogeniden und den Produkten aus der Dissoziation von Metallhalogeniden erzeugt wird. MH-Lichtquellen können über einen oder zwei Anschlüsse an die Stromversorgung angeschlossen sein (einseitig bzw. zweiseitig gesockelte Lichtquellen). Die Bogenentladungsröhre von MH-Lichtquellen kann aus Quarz oder Keramik bestehen (QMH bzw. CMH);
30. „Kompaktleuchtstofflichtquelle“ (compact fluorescent light source, CFL) bezeichnet eine einseitig gesockelte Lichtquelle, deren Röhre gebogen ist, damit sie platzsparend untergebracht werden kann. CFL können überwiegend spiralförmig (d. h. gewandelt) oder überwiegend in Form miteinander verbundener paralleler Röhren ausgelegt sein und ggf. auch eine zweite glühlampenförmige Hülle aufweisen. CFL sind mit oder ohne physisch integriertes Betriebsgerät erhältlich (CFLi bzw. CFLni);
31. „T2“, „T5“, „T8“, „T9“ und „T12“ bezeichnen eine röhrenförmige Lichtquelle mit einem genormten Durchmesser von ca. 7, 16, 26, 29 bzw. 38 mm. Die Röhre kann gerade (stabförmig) oder gebogen (z. B. U-Form, Kreisform) sein;
32. „LFL T5-HE“ bezeichnet eine hocheffiziente stabförmige T5-Leuchtstofflichtquelle mit einem Betriebsstrom von weniger als 0,2 A;
33. „LFL T5-HO“ bezeichnet eine stabförmige T5-Hochleistungs-Leuchtstofflichtquelle mit einem Betriebsstrom von mindestens 0,2 A;
34. „HL R7s“ bezeichnet eine stabförmige zweiseitig gesockelte Netzspannungs-Halogenlichtquelle mit einem Sockeldurchmesser von 7 mm;
35. „batteriebetrieben“ bezeichnet ein Produkt, das ausschließlich mit Gleichstrom (DC) einer Stromquelle innerhalb des Produkts betrieben wird und nicht direkt oder indirekt an das öffentliche Stromnetz angeschlossen ist;
36. „zweite Hülle“ bezeichnet eine zweite äußere Umhüllung einer HID-Lichtquelle, die für die Lichterzeugung nicht erforderlich ist, wie z. B. eine äußere Hülse, die beim Zerschneiden der Lichtquelle ein Austreten von Quecksilber und Glas in die Umwelt verhindern soll. HID-Bogenentladungsröhren werden bei der Zählung der Hüllen nicht als Hülle betrachtet;
37. „matte Hülle“ einer HID-Lichtquelle bezeichnet eine nicht transparente äußere Hülle oder äußere Röhre, in der die Licht erzeugende Bogenentladungsröhre nicht sichtbar ist;
38. „Blendschutzschild“ bezeichnet einen mechanischen oder optischen, reflektierenden oder nicht reflektierenden undurchlässigen Schutzschirm, der dafür ausgelegt ist, das von den Licht emittierenden Teilen einer Lichtquelle mit gebündeltem Licht ausgehende sichtbare Licht abzuschirmen, um eine vorübergehende partielle Blendung (physiologische Blendung) zu verhindern, wenn ein Betrachter direkt in dieses Licht sieht. Die Oberflächenbeschichtung der Licht emittierenden Teile in der Lichtquelle mit gebündeltem Licht gilt nicht als Blendschutzschild;
39. „Flimmern“ bezeichnet von einem statischen Beobachter in einer statischen Umgebung wahrgenommene visuelle Schwankungen aufgrund eines Lichtreizes, dessen Leuchtdichte oder Spektralverteilung zeitlich schwankt. Die Schwankungen können periodisch oder nicht periodisch sein und von der Lichtquelle selbst, der Stromquelle oder anderen Einflussfaktoren hervorgerufen werden.

Die in dieser Verordnung verwendete Messgröße für das Flimmern ist der genormte Parameter „Pst LM“, wobei „st“ für „Kurzzeit“ (short term) und „LM“ für „Licht-Flimmermessmethode“ (light flicker meter method) steht. Der Wert Pst LM = 1 bedeutet, dass ein durchschnittlicher Beobachter das Flimmern mit einer Wahrscheinlichkeit von 50 % erkennt;

40. „Stroboskop-Effekt“ bezeichnet die Änderung der Bewegungswahrnehmung eines statischen Beobachters in einer nicht statischen Umgebung aufgrund eines Lichtreizes, dessen Leuchtdichte oder Spektralverteilung zeitlich schwankt. Die Schwankungen können periodisch oder nicht periodisch sein und von der Lichtquelle selbst, der Stromquelle oder anderen Einflussfaktoren hervorgerufen werden.

Die in dieser Verordnung verwendete Messgröße für den Stroboskop-Effekt ist die genormte Größe „SVM“ (stroboscopic visibility measure). SVM = 1 ist die Sichtbarkeitsschwelle für einen durchschnittlichen Beobachter;

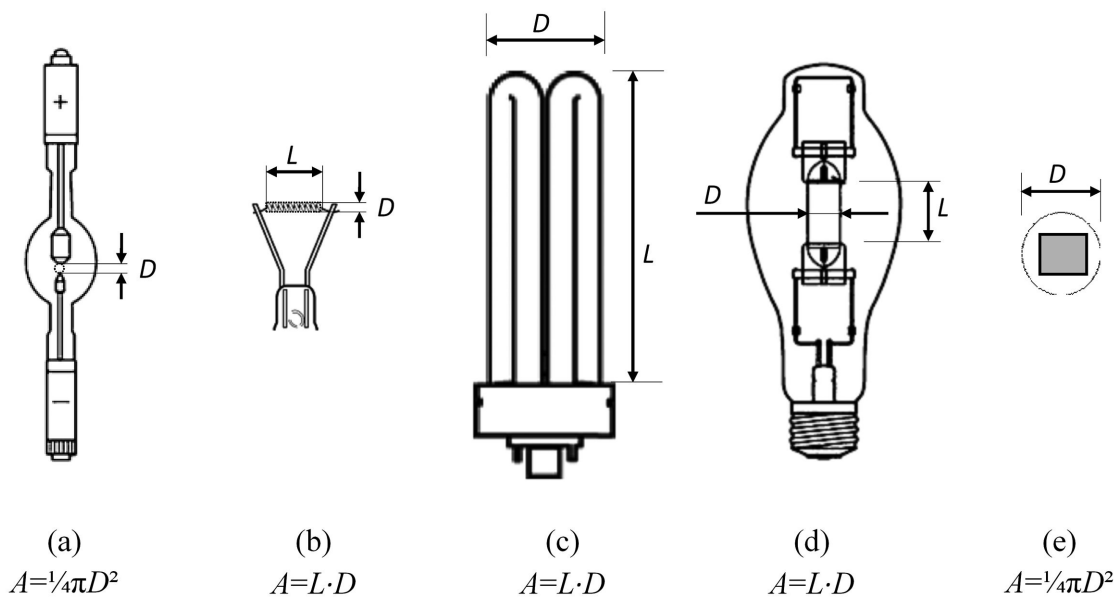
41. „R9“ bezeichnet den Farbwiedergabeindex für ein genormtes rotes Objekt;

42. „angegebener Wert“ eines Parameters bezeichnet den vom Lieferanten in der technischen Dokumentation gemäß Artikel 3 Absatz 3 der Verordnung (EU) 2017/1369 angegebenen Wert;
43. „Lichtstärke“ (Candela, cd) bezeichnet das Verhältnis des Lichtstroms, den die Quelle in einem bestimmten Raumwinkel mit vorgegebener Richtung emittiert, zu diesem Raumwinkel.
44. „ähnliche Farbtemperatur“ (CCT [K]) bezeichnet die Temperatur eines planckschen Strahlers (schwarzer Körper), dessen wahrgenommene Farbe der eines gegebenen Farbreizes bei derselben Helligkeit und unter festgelegten Betrachtungsbedingungen am nächsten kommt;
45. „Farbkonsistenz“ bezeichnet die vom Hersteller oder Importeur angegebene maximale Abweichung der anfänglichen (nach einer kurzen Zeitdauer bestehenden), räumlich gemittelten Farbwertanteile (x und y) einer einzelnen Lichtquelle vom Farbraummittelpunkt (cx und cy) und wird als Größe (in Stufen) der um den Farbraummittelpunkt (cx und cy) gebildeten MacAdam-Ellipse ausgedrückt;
46. „Verschiebungsfaktor (cos  $\phi$ 1)“ bezeichnet den Cosinus des Phasenwinkels  $\phi$ 1 zwischen dem Grundschiebungswinkel der Netzspannung und dem Grundschiebungswinkel des Netzstroms. Er wird bei Netzspannungslichtquellen mit LED- oder OLED-Technologie verwendet. Der Verschiebungsfaktor wird bei Volllast und ggf. bei Referenzeinstellungen gemessen, wobei sich etwaige Beleuchtungssteuerungsteile im Steuerungszustand befinden und Nicht-Beleuchtungsteile getrennt, abgeschaltet oder nach Herstelleranleitungen auf ihren geringsten Stromverbrauch eingestellt sind;
47. „Lichtstromerhalt“ (lumen maintenance factor,  $X_{LMF}$ ) bezeichnet das Verhältnis zwischen dem von einer Lichtquelle zu einem gegebenen Zeitpunkt ihrer Lebensspanne emittierten Lichtstrom und ihrem ursprünglichen Lichtstrom;
48. „Lebensdauerfaktor“ (survival factor, SF) bezeichnet den Anteil der zu einem gegebenen Zeitpunkt unter bestimmten Bedingungen und bei bestimmter Schaltfrequenz noch funktionierenden Lichtquellen an der Gesamtzahl der Lichtquellen;
49. „Lebensdauer“ von LED- und OLED-Lichtquellen bezeichnet die in Stunden gemessene Zeit zwischen dem Beginn ihrer Nutzung und dem Zeitpunkt, zu dem für 50 % einer Population von Lichtquellen die Lichtabgabe allmählich auf einen Wert unter 70 % des anfänglichen Lichtstroms gesunken ist. Sie wird auch als  $L_{70B_{50}}$ -Lebensdauer bezeichnet;
50. „Anzeigemechanismus“ bezeichnet jeden Bildschirm, einschließlich Touchscreens, oder sonstige Bildtechnologien zur Anzeige von Internetinhalten für Nutzer;
51. „Touchscreen“ bezeichnet einen berührungsempfindlichen Bildschirm wie jenen von Tablet-Computern, Slate-Computern oder Smartphones;
52. „geschachtelte Anzeige“ bezeichnet eine grafische Benutzeroberfläche, bei der der Zugang zu Bildern oder Datensätzen per Mausklick auf ein anderes Bild oder einen anderen Datensatz, per Maus-Rollover über ein anderes Bild oder einen anderen Datensatz oder durch Berühren oder Aufziehen eines anderen Bildes oder Datensatzes auf einem Touchscreen erfolgt;
53. „alternativer Text“ bezeichnet einen Text, der als Alternative zu einer Grafik bereitgestellt wird und die Darstellung von Informationen in nicht grafischer Form ermöglicht, wenn Anzeigegeräte die Grafik nicht wiedergeben können, oder der als Hilfe für die Barrierefreiheit dient, z. B. als Eingabe für Sprachsynthese-Anwendungen;
54. „projizierte Lichtemissionsfläche (A)“ ist die in  $\text{mm}^2$  (Quadratmillimeter) angegebene Fläche der Ansicht der Licht emittierenden Oberfläche in einer Orthogonalprojektion in der Richtung der größten Lichtstärke; die Lichtemissionsfläche ist dabei die Fläche der Lichtquelle, die Licht mit den angegebenen optischen Eigenschaften emittiert, wie z. B. die näherungsweise kugelförmige Oberfläche einer Bogenentladungsröhre (a), die zylindrische Oberfläche einer Glühwendel (b) oder einer Gasentladungslampe (c, d) oder die flache oder halbkugelförmige Hülle einer Leuchtdiode (e).

Bei Lichtquellen mit einer matten Hülle oder einem Blendschutzschild ist die Lichtemissionsfläche die gesamte Fläche, durch die das Licht aus der Lichtquelle tritt.

Bei Lichtquellen mit mehr als einem Licht emittierenden Teil wird die Projektion des kleinsten Gesamtvolumens, das alle Licht emittierenden Teile umgibt, als Lichtemissionsfläche betrachtet.

Für HID-Lichtquellen gilt die Definition a, außer wenn die in Abbildung d angegebenen Abmessungen vorhanden sind und  $L > D$ , wobei  $L$  der Abstand der Elektrodenpitzen ist und  $D$  der Innendurchmesser der Bogenentladungsröhre.



55. „Quick-Response-Code“ oder „QR-Code“ bezeichnet einen auf dem Energielabel eines Produktmodells abgebildeten Matrix-Strichcode, der mit den Informationen über das betreffende Modell im öffentlichen Teil der Produktdatenbank verknüpft ist.

## ANHANG II

**Energieeffizienzklassen und Berechnungsmethode**

Die Energieeffizienzklasse von Lichtquellen wird gemäß Tabelle 1 auf der Grundlage der Gesamt-Netzspannungslichtausbeute  $\eta_{TM}$  bestimmt, die durch Division des angegebenen Nutzlichtstroms  $\Phi_{use}$  (in  $lm$ ) durch die angegebene Leistungsaufnahme im Ein-Zustand  $P_{on}$  (in  $W$ ) und Multiplikation mit dem anwendbaren Faktor  $F_{TM}$  aus Tabelle 2 berechnet wird:

$$\eta_{TM} = (\Phi_{use}/P_{on}) \times F_{TM} \text{ (lm/W)}.$$

Tabelle 1

**Energieeffizienzklassen von Lichtquellen**

Energieeffizienzklasse	Gesamt-Netzspannungslichtausbeute $\eta_{TM}$ (lm/W)
A	$210 \leq \eta_{TM}$
B	$185 \leq \eta_{TM} < 210$
C	$160 \leq \eta_{TM} < 185$
D	$135 \leq \eta_{TM} < 160$
E	$110 \leq \eta_{TM} < 135$
F	$85 \leq \eta_{TM} < 110$
G	$\eta_{TM} < 85$

Tabelle 2

**Faktoren  $F_{TM}$  nach Lichtquellentyp**

Lichtquellentyp	Faktor $F_{TM}$
Ungebündeltes Licht (NDLS), direkt an die Netzspannung angeschlossen (MLS)	1,000
Ungebündeltes Licht (NDLS), nicht direkt an die Netzspannung angeschlossen (NMLS)	0,926
Gebündeltes Licht (DLS), direkt an die Netzspannung angeschlossen (MLS)	1,176
Gebündeltes Licht (DLS), nicht direkt an die Netzspannung angeschlossen (NMLS)	1,089

## ANHANG III

**Label für Lichtquellen**

## 1. LABEL

Wenn die Lichtquelle über eine Verkaufsstelle vermarktet werden soll, wird ein Label, dessen Format und Informationsgehalt den Vorgaben dieses Anhangs entspricht, auf der Außenseite der jeweiligen Verpackung aufgedruckt.

Die Lieferanten wählen eines der zwei unter Nummer 1.1 und Nummer 1.2 dargestellten Formate.

Das Label muss

- mindestens 36 mm breit und 75 mm hoch sein (Label mit Standardgröße);
- im Falle kleiner Label (Breite unter 36 mm) mindestens 20 mm breit und 54 mm hoch sein.

Die Verpackung muss mindestens 20 mm breit und 54 mm hoch sein.

Wird das Label in größerem Format gedruckt, müssen die Proportionen der obigen Spezifikationen gewahrt bleiben. Auf Verpackungen mit einer Breite von mindestens 36 mm darf das kleine Label nicht verwendet werden.

Das Label und der Pfeil mit der Angabe der Energieeffizienzklasse dürfen gemäß den Nummern 1.1 und 1.2 nur dann einfarbig gedruckt werden, wenn alle anderen Informationen einschließlich Abbildungen auf der Verpackung einfarbig gedruckt sind.

Wird das Label nicht auf die Seite der Verpackung gedruckt, die dem Kaufinteressenten zugewandt sein soll, ist im Einklang mit der nachstehenden Darstellung ein Pfeil mit dem Buchstaben der Energieeffizienzklasse anzubringen, wobei die Farbe des Pfeils der Farbe der Energieeffizienzklasse entsprechen muss. Die Größe ist so zu wählen, dass das Label gut sichtbar und leserlich ist. Der Buchstabe im Pfeil der Energieeffizienzklasse ist in Calibri, Fettdruck, anzugeben und in der Mitte des rechteckigen Teils des Pfeils zu positionieren, wobei der Pfeil mit dem Buchstaben der Energieeffizienzklasse eine 0,5 pt starke, zu 100 % schwarze Umrandung aufweisen muss.

Abbildung 1

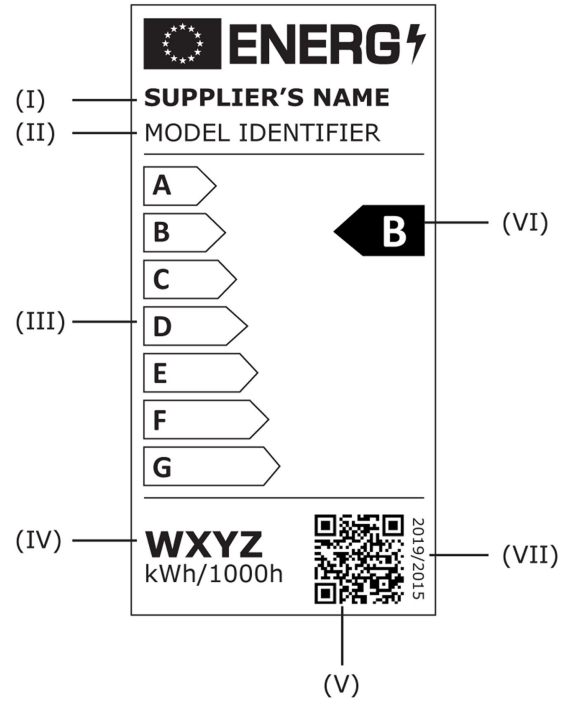
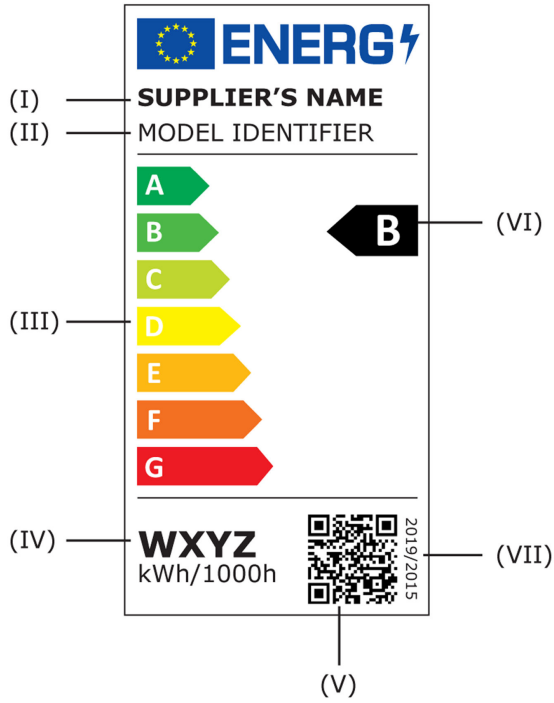
**Mehrfarbiger/einfarbiger nach links/rechts zeigender Pfeil für die dem Kaufinteressenten zugewandten Seite der Verpackung**



In dem in Artikel 4 Buchstabe e genannten Fall müssen es Format und Größe des neu skalierten Labels ermöglichen, das alte Label abzudecken und zu überkleben.

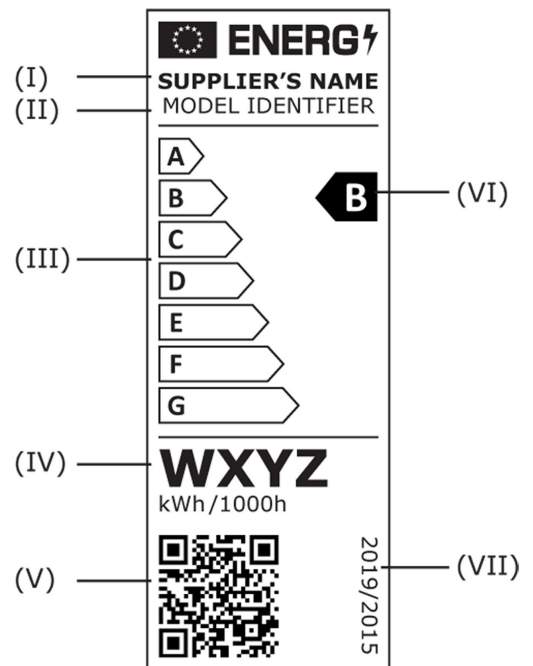
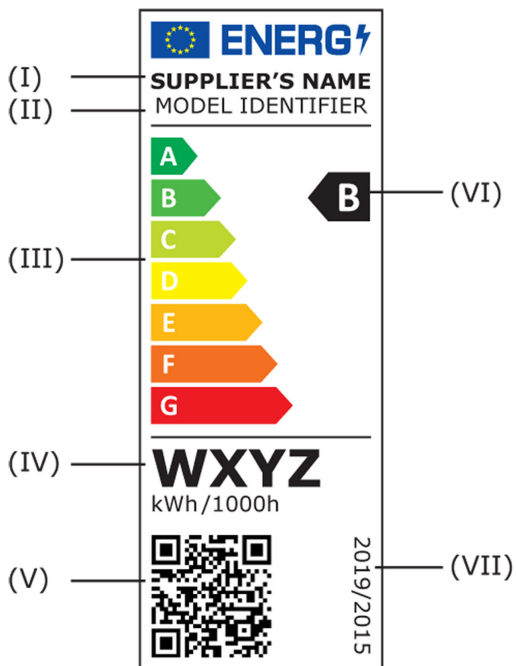
1.1. Label mit Standardgröße:

Label:



1.2. Kleines Label:

Label:

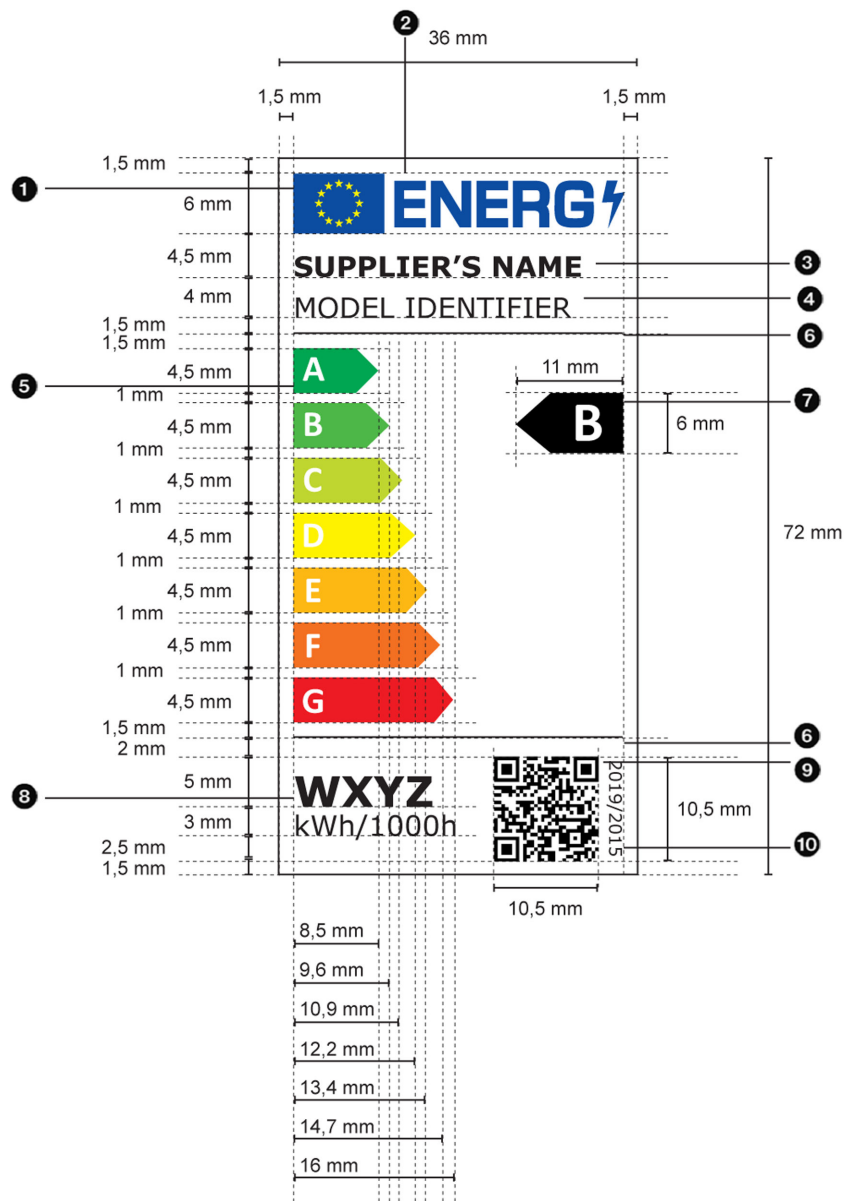


1.3. Das Label von Lichtquellen muss die folgenden Informationen enthalten:

- I. Name oder Handelsmarke des Lieferanten;
- II. Modellkennung des Lieferanten;
- III. Skala der Energieeffizienzklassen von A bis G;
- IV. Energieverbrauch in kWh, ausgedrückt als Stromverbrauch der Lichtquelle je 1 000 Stunden im Ein-Zustand;
- V. QR-Code;
- VI. Energieeffizienzklasse gemäß Anhang II;
- VII. die Nummer dieser Verordnung, also „2019/2015“.

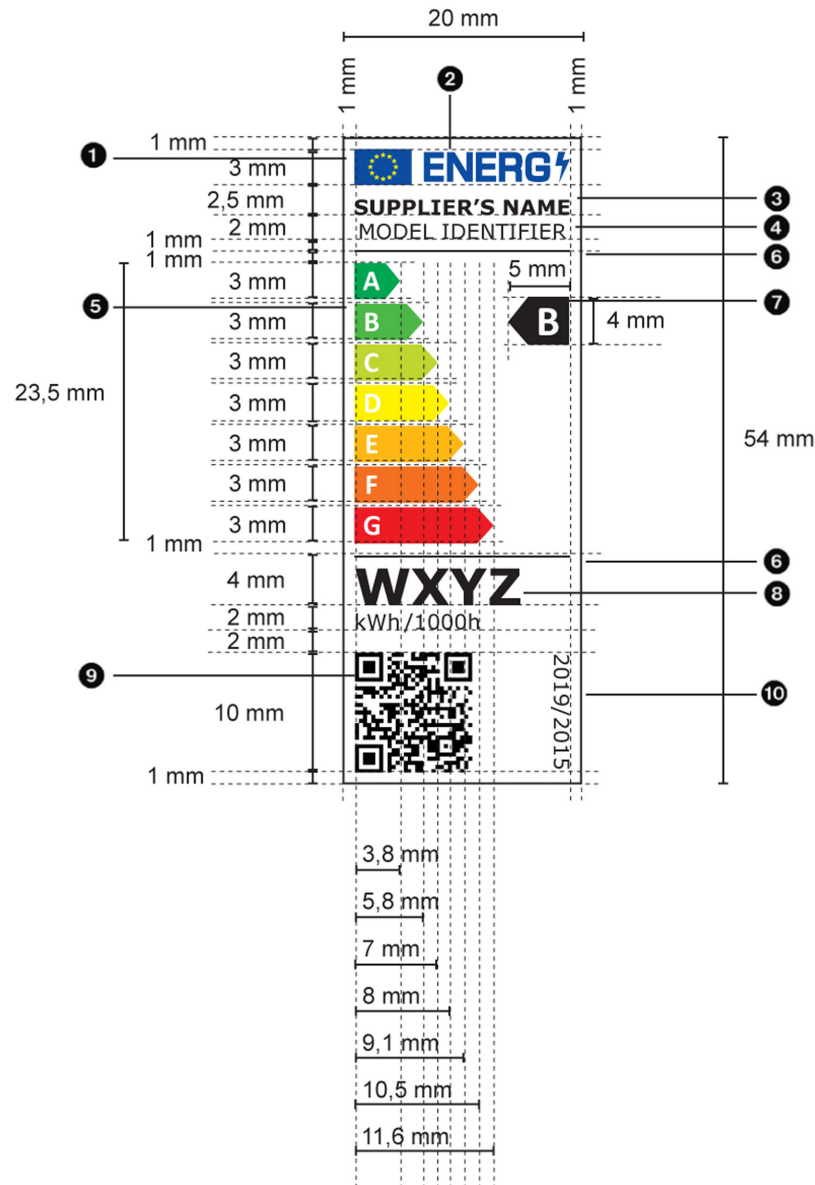
## 2. GESTALTUNG DER LABELS

2.1. Label mit Standardgröße:





## 2.2. Kleines Label:



## 2.3. Dabei gilt:

- Die Abmessungen und Spezifikationen der Label-Bestandteile müssen den Vorgaben in Anhang III Nummer 1 und den Abbildungen der Labels mit Standardgröße und der kleinen Labels für Lichtquellen entsprechen.
- Der Hintergrund des Labels muss zu 100 % weiß sein.
- Die zu verwendenden Schriftarten sind Verdana und Calibri.
- Farbliche Gestaltung: CMYK — Cyan, Magenta, Gelb, Schwarz — nach folgendem Muster: 0-70-100-0: 0 % Cyan, 70 % Magenta, 100 % Gelb, 0 % Schwarz.
- Die Labels müssen allen folgenden Anforderungen entsprechen (die Nummern beziehen sich auf die obigen Abbildungen):

❶ die Farben des EU-Logos sind:

- Hintergrund: 100,80,0,0;
- Sterne: 0,0,100,0;

- ② die Farbe des Energie-Logos ist: 100,80,0,0;
  - ③ der Name des Lieferanten ist in zu 100 % schwarzer Farbe in Verdana (Fettdruck), 8 pt — 5 pt (Standardgröße — kleine Größe), anzugeben;
  - ④ die Modellkennung ist in zu 100 % schwarzer Farbe in Verdana (Normaldruck), 8 pt — 5 pt (Standardgröße — kleine Größe), anzugeben;
  - ⑤ Skala von A bis G:
    - die Buchstaben der Energieeffizienzskala sind in zu 100 % weißer Farbe in Calibri (Fettdruck), 10,5 pt — 7 pt (Standardgröße — kleine Größe), anzugeben; die Buchstaben sind auf einer Achse im Abstand von 2 mm — 1,5 mm (Standardgröße — kleine Größe) von der linken Seite der Pfeile zu zentrieren;
    - die Pfeile der Skala von A bis G müssen folgende Farben aufweisen:
      - Klasse A: 100,0,100,0;
      - Klasse B: 70,0,100,0;
      - Klasse C: 30,0,100,0;
      - Klasse D: 0,0,100,0;
      - Klasse E: 0,30,100,0;
      - Klasse F: 0,70,100,0;
      - Klasse G: 0,100,100,0;
  - ⑥ die inneren Trennlinien müssen 0,5 pt stark und zu 100 % schwarz sein;
  - ⑦ der Buchstabe der Energieeffizienzklasse ist in zu 100 % weißer Farbe in Calibri (Fettdruck), 16 pt — 10 pt (Standardgröße — kleine Größe), anzugeben. Die Spitze des Pfeils der Energieeffizienzskala und die Spitze des entsprechenden Pfeils der Skala von A bis G müssen sich auf gleicher Höhe befinden. Der Buchstabe des Pfeils der Energieeffizienzklasse ist in der Mitte des rechteckigen Teils des Pfeils zu positionieren; dieser muss zu 100 % schwarz sein;
  - ⑧ der Wert des Energieverbrauchs ist in Verdana (Fettdruck), 12 pt, anzugeben; „kWh/1 000 h“ ist in Verdana (Normaldruck), 8 pt — 5 pt (Standardgröße — kleine Größe), in zu 100 % schwarzer Farbe anzugeben;
  - ⑨ der QR-Code ist in zu 100 % schwarzer Farbe abzubilden;
  - ⑩ die Nummer der Verordnung ist in zu 100 % schwarzer Farbe in Verdana (Normaldruck), 5 pt, anzugeben.
-

## ANHANG IV

**Ausnahmen**

1. Diese Verordnung gilt nicht für Lichtquellen, die speziell für die Nutzung unter folgenden Betriebsbedingungen geprüft und zugelassen wurden:
  - a) in radiologischen und nuklearmedizinischen Anlagen im Sinne des Artikels 3 der Richtlinie 2009/71/Euratom des Rates <sup>(1)</sup>;
  - b) für den Betrieb im Notfall;
  - c) in oder an Militär- oder Zivilschutzeinrichtungen, -ausrüstungen, -landfahrzeugen, -schiffsausrüstungen oder -luftfahrzeugen gemäß den Rechtsvorschriften der Mitgliedstaaten oder Dokumenten der Europäischen Verteidigungsagentur;
  - d) in oder an Kraftfahrzeugen, ihren Anhängern und Systemen, auswechselbaren gezogenen Geräten, Bauteilen und selbstständigen technischen Einheiten gemäß der Verordnung (EG) Nr. 661/2009 des Europäischen Parlaments und des Rates <sup>(2)</sup>, der Verordnung (EU) Nr. 167/2013 des Europäischen Parlaments und des Rates <sup>(3)</sup> und der Verordnung (EU) Nr. 168/2013 des Europäischen Parlaments und des Rates <sup>(4)</sup>;
  - e) in oder an nicht für den Straßenverkehr bestimmten mobilen Maschinen und Geräten gemäß der Verordnung (EU) 2016/1628 des Europäischen Parlaments und des Rates <sup>(5)</sup> sowie in oder an deren Anhängern;
  - f) in oder an auswechselbaren Ausrüstungen gemäß der Richtlinie 2006/42/EG des Europäischen Parlaments und des Rates <sup>(6)</sup>, die von Fahrzeugen gezogen oder an Fahrzeugen angebracht werden sollen und gemäß der Verordnung (EU) Nr. 167/2013 im öffentlichen Straßenverkehr von einem anderen Fahrzeug in vollständig angehobener Stellung mitgeführt werden sollen oder nicht um eine vertikale Achse drehbar mit dem anderen Fahrzeug verbunden sind;
  - g) in oder an zivilen Luftfahrzeugen gemäß der Verordnung (EU) Nr. 748/2012 der Kommission <sup>(7)</sup>;
  - h) in der Eisenbahnfahrzeugbeleuchtung gemäß der Richtlinie 2008/57/EG des Europäischen Parlaments und des Rates <sup>(8)</sup>;
  - i) in Schiffsausrüstung gemäß der Richtlinie 2014/90/EU des Europäischen Parlaments und des Rates <sup>(9)</sup>;

<sup>(1)</sup> Richtlinie 2009/71/Euratom des Rates vom 25. Juni 2009 über einen Gemeinschaftsrahmen für die nukleare Sicherheit kerntechnischer Anlagen (ABl. L 172 vom 2.7.2009, S. 18).

<sup>(2)</sup> Verordnung (EG) Nr. 661/2009 des Europäischen Parlaments und des Rates vom 13. Juli 2009 über die Typgenehmigung von Kraftfahrzeugen, Kraftfahrzeuganhängern und von Systemen, Bauteilen und selbstständigen technischen Einheiten für diese Fahrzeuge hinsichtlich ihrer allgemeinen Sicherheit (ABl. L 200 vom 31.7.2009, S. 1).

<sup>(3)</sup> Verordnung (EU) Nr. 167/2013 des Europäischen Parlaments und des Rates vom 5. Februar 2013 über die Genehmigung und Marktüberwachung von land- und forstwirtschaftlichen Fahrzeugen (ABl. L 60 vom 2.3.2013, S. 1).

<sup>(4)</sup> Verordnung (EU) Nr. 168/2013 des Europäischen Parlaments und des Rates vom 15. Januar 2013 über die Genehmigung und Marktüberwachung von zwei- oder dreirädrigen und vierrädrigen Fahrzeugen (ABl. L 60 vom 2.3.2013, S. 52).

<sup>(5)</sup> Verordnung (EU) 2016/1628 des Europäischen Parlaments und des Rates vom 14. September 2016 über die Anforderungen in Bezug auf die Emissionsgrenzwerte für gasförmige Schadstoffe und luftverunreinigende Partikel und die Typgenehmigung für Verbrennungsmotoren für nicht für den Straßenverkehr bestimmte mobile Maschinen und Geräte, zur Änderung der Verordnungen (EU) Nr. 1024/2012 und (EU) Nr. 167/2013 und zur Änderung und Aufhebung der Richtlinie 97/68/EG (ABl. L 252 vom 16.9.2016, S. 53).

<sup>(6)</sup> Richtlinie 2006/42/EG des Europäischen Parlaments und des Rates vom 17. Mai 2006 über Maschinen und zur Änderung der Richtlinie 95/16/EG (Neufassung) (ABl. L 157 vom 9.6.2006, S. 24).

<sup>(7)</sup> Verordnung (EU) Nr. 748/2012 der Kommission vom 3. August 2012 zur Festlegung der Durchführungsbestimmungen für die Erteilung von Lufttuchtigkeits- und Umweltzeugnissen für Luftfahrzeuge und zugehörige Produkte, Bau- und Ausrüstungsteile sowie für die Zulassung von Entwicklungs- und Herstellungsbetrieben (ABl. L 224 vom 21.8.2012, S. 1).

<sup>(8)</sup> Richtlinie 2008/57/EG des Europäischen Parlaments und des Rates vom 17. Juni 2008 über die Interoperabilität des Eisenbahnsystems in der Gemeinschaft (Neufassung) (ABl. L 191 vom 18.7.2008, S. 1).

<sup>(9)</sup> Richtlinie 2014/90/EU des Europäischen Parlaments und des Rates vom 23. Juli 2014 über Schiffsausrüstung und zur Aufhebung der Richtlinie 96/98/EG des Rates (ABl. L 257 vom 28.8.2014, S. 146).

- j) in Medizinprodukten gemäß der Richtlinie 93/42/EWG des Rates<sup>(10)</sup> oder der Verordnung (EU) 2017/745 des Europäischen Parlaments und des Rates<sup>(11)</sup> und in In-vitro-Diagnostika gemäß der Richtlinie 98/79/EG des Europäischen Parlaments und des Rates<sup>(12)</sup>.

Für die Zwecke dieser Nummer bedeutet „speziell geprüft und zugelassen“, dass die Lichtquelle

- im Einklang mit den genannten europäischen Rechtsvorschriften oder den damit verbundenen Durchführungsmaßnahmen oder relevanten europäischen oder internationalen Normen oder, falls solche Vorschriften oder Normen nicht vorhanden sind, nach relevanten Rechtsvorschriften der Mitgliedstaaten für die genannte Betriebsbedingung oder Anwendung speziell geprüft wurde und
- in ihrer technischen Dokumentation einen Nachweis in Form einer Bescheinigung, eines Typgenehmigungszeichens oder eines Prüfberichts aufweist, dass das Produkt speziell für die genannte Betriebsbedingung oder Anwendung zugelassen wurde, und
- speziell für die genannte Betriebsbedingung oder Anwendung in Verkehr gebracht wurde, was zumindest durch die technische Dokumentation sowie mit Ausnahme des Buchstaben d durch Informationen auf der Verpackung und etwaiges Werbe- oder Marketingmaterial nachzuweisen ist.

2. Diese Verordnung gilt auch nicht für

- a) elektronische Displays (z. B. Fernsehgeräte, Computerbildschirme, Notebooks, Tablet-Computer, Mobiltelefone, E-Reader, Videospielgeräte), einschließlich Displays im Anwendungsbereich der Verordnung (EU) 2019/2021<sup>(13)</sup> der Kommission und der Verordnung (EU) Nr. 617/2013 der Kommission<sup>(14)</sup>;
- b) Lichtquellen in Dunstabzugshauben, die in den Anwendungsbereich der Delegierten Verordnung (EU) Nr. 65/2014 der Kommission<sup>(15)</sup> fallen;
- c) Lichtquellen in batteriebetriebenen Produkten, darunter z. B. Taschenlampen, Mobiltelefone mit integrierter Taschenlampe, Spielzeug mit Lichtquellen, ausschließlich batteriebetriebene Schreibtischlampen, Armbandlampen für Fahrradfahrer, solarbetriebene Gartenlampen;
- d) Lichtquellen an Fahrrädern und sonstigen nicht motorisierten Fahrzeugen;
- e) Lichtquellen für Spektroskopie- und Fotometrie-Anwendungen, wie z. B. UV/VIS-Spektroskopie, Molekülspektroskopie, Atomabsorptionsspektroskopie, nichtdispersive Infrarot-Spektroskopie (NDIR), Fourier-Transform-Infrarot-Spektroskopie (FTIR), medizinische Analysen, Ellipsometrie, Schichtdickenmessung, Prozess- oder Umweltüberwachung;

3. Alle Lichtquellen im Anwendungsbereich dieser Delegierten Verordnung sind von den Anforderungen dieser Delegierten Verordnung — mit Ausnahme der Anforderungen in Anhang V Nummer 4 — ausgenommen, wenn sie speziell für mindestens eine der folgenden Anwendungen ausgelegt und vermarktet werden:

- a) Signalgebung (u. a. die Straßenverkehrs-, Eisenbahn-, Schifffahrts- oder Luftverkehrssignalgebung, Verkehrsregelung oder Flugplatzbefeuern);
- b) die Bildaufnahme und die Bildprojektion (u. a. Kopieren, Drucken (Direktdruck oder Vorverarbeitung), Lithographie, Film- und Videoprojektion, Holografie);
- c) Lichtquellen mit einer spezifischen effektiven UV-Strahlung > 2 mW/klm, die für die Nutzung in Anwendungen bestimmt sind, die einen hohen UV-Gehalt erfordern;

<sup>(10)</sup> Richtlinie 93/42/EWG des Rates vom 14. Juni 1993 über Medizinprodukte (ABl. L 169 vom 12.7.1993, S. 1).

<sup>(11)</sup> Verordnung (EU) 2017/745 des Europäischen Parlaments und des Rates vom 5. April 2017 über Medizinprodukte, zur Änderung der Richtlinie 2001/83/EG, der Verordnung (EG) Nr. 178/2002 und der Verordnung (EG) Nr. 1223/2009 und zur Aufhebung der Richtlinien 90/385/EWG und 93/42/EWG des Rates (ABl. L 117 vom 5.5.2017, S. 1).

<sup>(12)</sup> Richtlinie 98/79/EG des Europäischen Parlaments und des Rates vom 27. Oktober 1998 über In-vitro-Diagnostika (ABl. L 331 vom 7.12.1998, S. 1).

<sup>(13)</sup> Verordnung (EU) 2019/2021 der Kommission vom 1. Oktober 2019 zur Festlegung von Ökodesign-Anforderungen an elektronische Displays gemäß der Richtlinie 2009/125/EG des Europäischen Parlaments und des Rates, zur Änderung der Verordnung (EG) Nr. 1275/2008 der Kommission und zur Aufhebung der Verordnung (EG) Nr. 642/2009 der Kommission (siehe Seite 241 dieses Amtsblatts).

<sup>(14)</sup> Verordnung (EU) Nr. 617/2013 der Kommission vom 26. Juni 2013 zur Durchführung der Richtlinie 2009/125/EG des Europäischen Parlaments und des Rates im Hinblick auf die Festlegung von Anforderungen an die umweltgerechte Gestaltung von Computern und Computerservern (ABl. L 175 vom 27.6.2013, S. 13).

<sup>(15)</sup> Delegierte Verordnung (EU) Nr. 65/2014 der Kommission vom 1. Oktober 2013 zur Ergänzung der Richtlinie 2010/30/EU des Europäischen Parlaments und des Rates im Hinblick auf die Energieverbrauchskennzeichnung von Haushaltsbacköfen und -dunstabzugshauben (ABl. L 29 vom 31.1.2014, S. 1).

- d) Lichtquellen mit einer Spitzenstrahlung bei 253,7 nm, die für germizide Anwendungen bestimmt sind (Zerstörung von DNA);
- e) Lichtquellen, die mindestens 5 % der Gesamtstrahlungsleistung des Bereichs 250-800 nm im Bereich zwischen 250 und 315 nm und/oder mindestens 20 % der Gesamtstrahlungsleistung des Bereichs 250-800 nm im Bereich zwischen 315 und 400 nm emittieren und für die Desinfektion oder Insektenfallen bestimmt sind;
- f) Lichtquellen, die hauptsächlich zur Emission von Strahlung von rund 185,1 nm dienen und zur Erzeugung von Ozon bestimmt sind;
- g) Lichtquellen, die mindestens 40 % der Gesamtstrahlungsleistung des Bereichs 250-800 nm im Bereich zwischen 400 und 480 nm emittieren und für Korallen-Zooxanthellen-Symbiosen bestimmt sind;
- h) FL-Lichtquellen, die mindestens 80 % der Gesamtstrahlungsleistung des Bereichs 250-800 nm im Bereich zwischen 250 und 400 nm emittieren und für Solarien bestimmt sind;
- i) HID-Lichtquellen, die mindestens 40 % der Gesamtstrahlungsleistung des Bereichs 250-800 nm im Bereich zwischen 250 und 400 nm emittieren und für Solarien bestimmt sind;
- j) Lichtquellen, die eine fotosynthetische Effizienz  $> 1,2 \mu\text{mol/J}$  aufweisen und/oder mindestens 25 % der Gesamtstrahlungsleistung des Bereichs 250-800 nm im Bereich zwischen 700 und 800 nm emittieren und für die Nutzung im Gartenbau bestimmt sind;
- k) LED- oder OLED-Lichtquellen, die unter die Definition des Originals eines Kunstwerks im Sinne der Richtlinie 2001/84/EG des Europäischen Parlaments und des Rates <sup>(16)</sup> fallen und von dem Künstler/der Künstlerin selbst in begrenzter Auflage von weniger als zehn Stück hergestellt wurden.

---

<sup>(16)</sup> Richtlinie 2001/84/EG des Europäischen Parlaments und des Rates vom 27. September 2001 über das Folgerecht des Urhebers des Originals eines Kunstwerks (ABl. L 272 vom 13.10.2001, S. 32).

## ANHANG V

**Produktdaten****1. Produktdatenblatt**

- 1.1. Gemäß Artikel 3 Absatz 1 Buchstabe b muss der Lieferant die Angaben in Tabelle 3 in die Produktdatenbank eingeben, auch dann, wenn die Lichtquelle Teil eines umgebenden Produkts ist.

Tabelle 3

**Produktdatenblatt**

**Name oder Handelsmarke des Lieferanten:**

**Anschrift des Lieferanten (\*):**

**Modellkennung:**

**Lichtquellentyp:**

Verwendete Beleuchtungstechnologie:	[HL/LFL T5 HE/LFL T5 HO/CFLni/sonstige FL/HPS/MH/sonstige HID/LED/OLED/gemischt/Sonstige]	Ungebündeltes oder gebündeltes Licht:	[NDLS/DLS]
Netzspannung/Nicht direkt an die Netzspannung angeschlossen:	[MLS/NMLS]	Vernetzte Lichtquelle (CLS):	[ja/nein]
Farblich abstimmbare Lichtquelle:	[ja/nein]	Hülle:	[keine Hülle/zweite Hülle/matte Hülle]
Lichtquelle mit hoher Leuchtdichte:	[ja/nein]		
Blendschutzschild:	[ja/nein]	Dimmbar:	[ja/nur mit bestimmten Dimmern/nein]

**Produktparameter**

Parameter	Wert	Parameter	Wert
-----------	------	-----------	------

**Allgemeine Produktparameter:**

Energieverbrauch im Ein-Zustand (kWh/1 000h)	x	Energieeffizienzklasse	[A/B/C/D/E/F/G] <sup>(b)</sup>
Nutzlichtstrom ( $\Phi_{use}$ ) mit der Angabe, ob sich der Wert auf den Lichtstrom in einer Kugel (360°), in einem breiten Kegel (120°) oder in einem schmalen Kegel (90°) bezieht	x in [Kugel/breitem Kegel/schmalen Kegel]	ähnliche Farbtemperatur, gerundet auf die nächstliegenden 100 K, oder Spanne der einstellbaren ähnlichen Farbtemperaturen, gerundet auf die nächstliegenden 100 K;	[x/x...x]

Leistungsaufnahme im Ein-Zustand ( $P_{on}$ ) in W;		x,x	Leistungsaufnahme im Bereitschaftszustand ( $P_{sb}$ ) in W, auf die zweite Dezimalstelle gerundet	x,xx
Leistungsaufnahme im vernetzten Bereitschaftsbetrieb ( $P_{net}$ ) in W, auf die zweite Dezimalstelle gerundet		x,xx	Farbwiedergabeindex, auf die nächstliegende ganze Zahl gerundet, oder Spanne der einstellbaren CRI-Werte	[x/x...x]
äußere Abmessungen in mm, ggf. ohne separates Betriebsgerät, Beleuchtungssteuerungsteile und Nicht-Beleuchtungsteile	Höhe	x	spektrale Strahlungsverteilung im Bereich 250 nm bis 800 nm bei Volllast	[Graph]
	Breite	x		
	Tiefe	x		
Angabe, ob äquivalente Leistungsaufnahme (°)		[ja/-]	Falls ja, Wert der äquivalenten Leistungsaufnahme (W)	x
			Farbwertanteile (x und y)	0,xxx 0,xxx

**Parameter für Lichtquellen mit gebündeltem Licht:**

Spitzenlichtstärke (cd)	x	Halbwertswinkel in Grad oder Spanne der einstellbaren Halbwertswinkel	[x/x...x]
-------------------------	---	---	-----------

**Parameter für LED- und OLED-Lichtquellen**

Wert des R9-Farbwiedergabeindex;	x	Lebensdauerfaktor	x,xx
Lichtstromerhalt	x,xx		

**Parameter für LED- und OLED-Netzspannungslichtquellen**

Verschiebungsfaktor ( $\cos \phi_1$ )	x,xx	Farbkonsistenz in MacAdam-Ellipsen	x
---------------------------------------	------	------------------------------------	---

Angabe, ob eine LED-Lichtquelle eine Leuchtstofflichtquelle ohne eingebautes Vorschaltgerät mit einer bestimmten Leistungsaufnahme ersetzt.	[ja/-] <sup>(d)</sup>	Falls ja, Wert der ersetzten Leistung (W)	x
Flimmer-Messgröße (Pst LM)	x,x	Messgröße für Stroboskop-Effekte (SVM)	x,x

<sup>(a)</sup> Änderungen dieser Einträge gelten nicht als relevante Änderungen im Sinne des Artikels 4 Absatz 4 der Verordnung (EU) 2017/1369.

<sup>(b)</sup> Wenn der endgültige Inhalt dieser Zelle in der Produktdatenbank automatisch generiert wird, darf der Lieferant diese Daten nicht eingeben.

<sup>(c)</sup> „-“: nicht anwendbar;

„ja“: Eine Angabe zur äquivalenten Leistungsaufnahme eines ersetzten Lichtquellentyps darf nur in folgenden Fällen erfolgen:

- Bei Lichtquellen mit gebündeltem Licht muss die Art der Lichtquelle in Tabelle 4 aufgeführt sein, und der Lichtstrom der Lichtquelle in einem Kegel mit einem Öffnungswinkel von 90 ° ( $\Phi_{90^\circ}$ ) darf nicht geringer sein als der entsprechende Referenzlichtstrom in Tabelle 4. Der Referenzlichtstrom wird mit dem Korrekturfaktor aus Tabelle 5 multipliziert. Bei LED-Lichtquellen wird er außerdem mit dem Korrekturfaktor aus Tabelle 6 multipliziert.
- Bei Lichtquellen mit ungebündeltem Licht muss die angegebene Leistungsaufnahme einer Inkandeszenz-Lichtquelle (auf die nächstliegende Wattzahl gerundet) dem in Tabelle 7 angegebenen Wert für den jeweiligen Lichtstrom der Lichtquelle entsprechen.

Zwischenwerte sowohl für den Lichtstrom als auch für die angegebene äquivalente Leistungsaufnahme der Lichtquelle (auf die nächstliegende volle Wattzahl gerundet) sind durch lineare Interpolation zwischen benachbarten Werten zu ermitteln.

<sup>(d)</sup> „-“: nicht anwendbar;

„ja“: Angabe, dass eine LED-Lichtquelle eine Leuchtstofflichtquelle ohne eingebautes Vorschaltgerät mit einer bestimmten Leistungsaufnahme ersetzt. Diese Angabe darf nur dann erfolgen, wenn

- die Lichtstärke in beliebiger Richtung um die Röhrenachse um nicht mehr als 25 % von der durchschnittlichen Lichtstärke um die Röhre abweicht und
- der Lichtstrom der LED-Lichtquelle nicht geringer ist als der Lichtstrom der Leuchtstofflichtquelle mit der angegebenen Leistungsaufnahme. Der Lichtstrom der Leuchtstofflichtquelle ist durch Multiplikation der angegebenen Leistungsaufnahme mit dem in Tabelle 8 aufgeführten Wert der Mindestlichtausbeute für die Leuchtstofflichtquelle zu berechnen; und
- die Leistungsaufnahme der LED-Lichtquelle nicht höher ist als die Leistungsaufnahme der Leuchtstofflichtquelle, die sie der Angabe zufolge ersetzt.

Die technische Dokumentation muss die technischen Daten enthalten, die diesen Angaben zugrunde liegen.

Tabelle 4

### Referenzlichtstrom für Äquivalenzangaben

Mit Kleinspannung betriebene Reflektorlichtquelle		
Typ	Leistungsaufnahme (W)	Referenzlichtstrom $\Phi_{90^\circ}$ (lm)
MR11 GU4	20	160
	35	300
MR16 GU 5.3	20	180
	35	300
	50	540
AR111	35	250
	50	390
	75	640
	100	785



## Mit Netzspannung betriebene Reflektorlichtquelle aus geblasenem Glas

Typ	Leistungsaufnahme (W)	Referenzlichtstrom $\Phi_{90^\circ}$ (lm)
R50/NR50	25	90
	40	170
R63/NR63	40	180
	60	300
R80/NR80	60	300
	75	350
	100	580
R95/NR95	75	350
	100	540
R125	100	580
	150	1 000

## Mit Netzspannung betriebene Reflektorlichtquelle aus gepresstem Glas

Typ	Leistungsaufnahme (W)	Referenzlichtstrom $\Phi_{90^\circ}$ (lm)
PAR16	20	90
	25	125
	35	200
	50	300
PAR20	35	200
	50	300
	75	500
PAR25	50	350
	75	550
PAR30S	50	350
	75	550
	100	750
PAR36	50	350
	75	550
	100	720
PAR38	60	400
	75	555
	80	600
	100	760
	120	900

Tabelle 5

**Multiplikationsfaktoren für den Lichtstromerhalt**

Lichtquellentyp	Lichtstrommultiplikationsfaktor
Halogenlichtquellen	1
Leuchtstofflichtquellen	1,08
LED-Lichtquellen	$1 + 0,5 \times (1 - \text{LLMF})$ , wobei LLMF der Lichtstromerhalt am Ende der angegebenen Lebensdauer ist

Tabelle 6

**Multiplikationsfaktoren für LED-Lichtquellen**

Halbwertswinkel der LED-Lichtquelle	Lichtstrommultiplikationsfaktor
$20^\circ \leq \text{Halbwertswinkel}$	1
$15^\circ \leq \text{Halbwertswinkel} < 20^\circ$	0,9
$10^\circ \leq \text{Halbwertswinkel} < 15^\circ$	0,85
Halbwertswinkel $< 10^\circ$	0,80

Tabelle 7

**Äquivalenzangaben für Lichtquellen mit ungebündeltem Licht**

Nennlichtstrom der Lichtquelle $\Phi$ (lm)	Angegebene äquivalente Leistungsaufnahme einer Inkandenz-Lichtquelle (W)
136	15
249	25
470	40
806	60
1 055	75
1 521	100
2 452	150
3 452	200

Tabelle 8

**Mindestlichtausbeutewerte von T8- und T5-Lichtquellen**

T8 (26 mm Ø)		T5 (16 mm Ø) Hoher Wirkungsgrad		T5 (16 mm Ø) Hohe Lichtleistung	
Angegebene äquivalente Leistungsaufnahme (W)	Mindestlichtausbeute (lm/W)	Angegebene äquivalente Leistungsaufnahme (W)	Mindestlichtausbeute (lm/W)	Angegebene äquivalente Leistungsaufnahme (W)	Mindestlichtausbeute (lm/W)
15	63	14	86	24	73
18	75	21	90	39	79
25	76	28	93	49	88
30	80	35	94	54	82
36	93			80	77
38	87				
58	90				
70	89				

Bei Lichtquellen, die bei Vollast auf die Emission von Licht mit unterschiedlichen Eigenschaften eingestellt werden können, sind die Werte der Parameter, die sich mit diesen Eigenschaften ändern, für die Referenzeinstellungen anzugeben.

Wird die Lichtquelle in der EU nicht mehr in Verkehr gebracht, so gibt der Lieferant in der Produktdatenbank das Datum (Monat, Jahr) an, an dem die Belieferung des EU-Marktes eingestellt wurde.

## 2. In der Dokumentation eines umgebenden Produkts anzugebende Informationen

Wird eine Lichtquelle als Teil eines umgebenden Produkts in Verkehr gebracht, muss/müssen die enthaltene(n) Lichtquelle(n) einschließlich der Energieeffizienzklasse in der technischen Dokumentation für das umgebende Produkt klar angegeben sein.

Wird eine Lichtquelle als Teil eines umgebenden Produkts in Verkehr gebracht, ist der folgende Text gut lesbar in das Nutzerhandbuch oder die Bedienungsanleitungen aufzunehmen:

„Dieses Produkt enthält eine Lichtquelle der Energieeffizienzklasse <X>“,

wobei <X> durch die Energieeffizienzklasse der enthaltenen Lichtquelle ersetzt wird.

Enthält das Produkt mehr als eine Lichtquelle, kann der Satz in den Plural gesetzt oder je Lichtquelle wiederholt werden.

## 3. Auf einer frei zugänglichen Website des Lieferanten anzugebende Informationen:

a) die Referenzeinstellungen und ggf. Anleitungen, wie diese hergestellt werden können;

- b) Anleitungen, wie etwaige Beleuchtungssteuerungsteile und/oder Nicht-Beleuchtungsteile entfernt oder abgeschaltet werden können oder wie ihr Stromverbrauch minimiert werden kann;
- c) wenn die Lichtquelle dimmbar ist: eine Liste der Dimmer, mit denen sie kompatibel ist, sowie die Norm(en) für die Kompatibilität von Lichtquellen und Dimmern, die sie ggf. erfüllt;
- d) wenn die Lichtquelle Quecksilber enthält: Hinweise zum Beseitigen der Bruchstücke bei versehentlichem Bruch;
- e) Empfehlungen für die Entsorgung der Lichtquelle am Ende der Lebensdauer gemäß der Richtlinie 2012/19/EU des Europäischen Parlaments und des Rates <sup>(1)</sup>.

#### 4. Informationen zu Produkten gemäß Anhang IV Nummer 3

Bei den in Anhang IV Nummer 3 genannten Lichtquellen ist die bestimmungsgemäße Verwendung auf allen Formen der Verpackung sowie in allen Formen der Produktinformation und Werbung anzugeben, wobei klar darauf hinzuweisen ist, dass die Lichtquelle nicht für andere Anwendungen bestimmt ist.

In der zur Konformitätsbewertung nach Artikel 3 Absatz 3 der Verordnung (EU) 2017/1369 erstellten technischen Dokumentation sind die technischen Parameter aufzuführen, aufgrund deren die Produktauslegung die Ausnahmevoraussetzung erfüllt.

---

---

<sup>(1)</sup> Richtlinie 2012/19/EU des Europäischen Parlaments und des Rates vom 4. Juli 2012 über Elektro- und Elektronik-Altgeräte (ABl. L 197 vom 24.7.2012, S. 38).

## ANHANG VI

**Technische Dokumentation**

1. Die in Artikel 3 Absatz 1 Buchstabe d genannte technische Dokumentation muss Folgendes umfassen:
  - a) Name und Anschrift des Lieferanten;
  - b) Modellkennung des Lieferanten;
  - c) die Modellkennung aller gleichwertigen Modelle, die bereits in Verkehr gebracht wurden;
  - d) Name und Unterschrift der für den Lieferanten zeichnungsberechtigten Person;
  - e) die angegebenen und gemessenen Werte der folgenden technischen Parameter:
    - (1) Nutzlichtstrom ( $\Phi_{use}$ ) in lm;
    - (2) Farbwiedergabeindex (CRI);
    - (3) Leistungsaufnahme im Ein-Zustand ( $P_{on}$ ) in W;
    - (4) Halbwertswinkel in Grad bei Lichtquellen mit gebündeltem Licht (DLS);
    - (5) ähnliche Farbtemperatur (CCT) in K für FL- und HID-Lichtquellen;
    - (6) Leistungsaufnahme im Bereitschaftszustand ( $P_{sb}$ ) in W, auch wenn sie Null beträgt;
    - (7) Leistungsaufnahme im vernetzten Bereitschaftsbetrieb ( $P_{net}$ ) in W für vernetzte Lichtquellen (CLS);
    - (8) Verschiebungsfaktor ( $\cos \phi_1$ ) für LED- und OLED-Netzspannungslichtquellen;
    - (9) Farbkonsistenz in Stufen der MacAdam-Ellipse für LED- und OLED-Lichtquellen;
    - (10) Luminance-HLLS in  $cd/mm^2$  (nur bei HLLS);
    - (11) Flimmer-Messgröße (PstLM) für LED- und OLED-Lichtquellen;
    - (12) Messgröße für Stroboskop-Effekte (SVM) für LED- und OLED-Lichtquellen;
    - (13) nur bei CTLS: spektraler Farbanteil für die folgenden Farben und die bunttongleiche Wellenlänge innerhalb des gegebenen Bereichs:

Farbe	Bereich der bunttongleichen Wellenlänge
Blau	440 nm – 490 nm
Grün	520 nm – 570 nm
Rot	610 nm – 670 nm
  - f) die mit den Parametern durchgeführten Berechnungen einschließlich der Ermittlung der Energieeffizienzklasse;
  - g) Verweise auf verwendete harmonisierte oder sonstige Normen;
  - h) Prüfbedingungen, sofern nicht hinreichend unter Buchstabe g beschrieben;
  - i) die Referenzeinstellungen und ggf. Anleitungen, wie diese hergestellt werden können;
  - j) Anleitungen, wie etwaige Beleuchtungssteuerungsteile und/oder Nicht-Beleuchtungsteile entfernt oder abgeschaltet werden können oder wie ihr Stromverbrauch während der Prüfung der Lichtquelle minimiert werden kann;
  - k) besondere Vorkehrungen, die bei der Montage, Installation, Wartung oder bei der Überprüfung des Modells zu treffen sind.

## ANHANG VII

**In visuell wahrnehmbarer Werbung, in technischem Werbematerial und im Fernabsatz (mit Ausnahme des Internets) bereitzustellende Informationen**

1. Zur Sicherstellung der Einhaltung der Anforderungen in Artikel 3 Absatz 1 Buchstabe e und Artikel 4 Absatz 1 Buchstabe c sind in visuell wahrnehmbarer Werbung die Energieeffizienzklasse und das Spektrum der für das Label verfügbaren Energieeffizienzklassen gemäß Nummer 4 dieses Anhangs anzugeben.
2. Zur Gewährleistung der Einhaltung der Anforderungen in Artikel 3 Absatz 1 Buchstabe f und Artikel 4 Absatz 1 Buchstabe d sind in technischem Werbematerial die Energieeffizienzklasse und der Bereich der für das Label verfügbaren Energieeffizienzklassen gemäß Nummer 4 dieses Anhangs anzugeben.
3. Im papiergestützten Fernabsatz sind die Energieeffizienzklasse und das Spektrum der für das Label verfügbaren Effizienzklassen gemäß Nummer 4 dieses Anhangs anzugeben.
4. Die Energieeffizienzklasse und das Spektrum der Energieeffizienzklassen sind gemäß Abbildung 2 wie folgt anzugeben:
  - a) Die Angabe erfolgt als Pfeil mit dem Buchstaben der Energieeffizienzklasse in zu 100 % weißer Farbe in Calibri (Fettdruck) und in einer Schriftgröße, die mindestens der Schriftgröße des Preises entspricht, wenn dieser angegeben wird;
  - b) die Farbe des Pfeils muss der Farbe der Energieeffizienzklasse entsprechen;
  - c) das Spektrum der verfügbaren Energieeffizienzklassen ist in zu 100 % schwarzer Farbe anzugeben und
  - d) Die Größe ist so zu wählen, dass der Pfeil gut sichtbar und leserlich ist. Der Buchstabe des Pfeils der Effizienzklasse ist in der Mitte des rechteckigen Teils des Pfeils zu positionieren, wobei der Pfeil mit dem Buchstaben der Energieeffizienzklasse eine 0,5 pt starke, zu 100 % schwarze Umrandung aufweisen muss.

Wird die visuell wahrnehmbare Werbung, das technische Werbematerial oder das Material für den papiergestützten Fernabsatz einfarbig gedruckt, kann der Pfeil abweichend von vorstehender Bestimmung darin einfarbig sein.

*Abbildung 2*

**Mehrfarbiger/einfarbiger nach links/rechts zeigender Pfeil mit dem verfügbaren Bereich der Energieeffizienzklassen**



5. Im Fernabsatz über Telemarketing sind die Kunden ausdrücklich über die Energieeffizienzklasse des Produkts und das Spektrum der für das Label verfügbaren Energieeffizienzklassen sowie über die Tatsache zu informieren, dass die Kunden das vollständige Label und das Produktdatenblatt auf einer frei zugänglichen Website abrufen oder als gedruckte Exemplare anfordern können.
6. In allen Fällen gemäß den Nummern 1 bis 3 und 5 muss es den Kunden möglich sein, das Label und das Produktdatenblatt über einen Link zur Website der Produktdatenbank abzurufen oder als gedruckte Exemplare anzufordern.

## ANHANG VIII

**Beim Fernabsatz im Internet bereitzustellende Informationen**

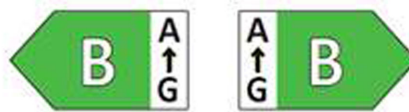
1. Das von den Lieferanten gemäß Artikel 3 Absatz 1 Buchstabe g bereitgestellte Label ist auf dem Anzeigemechanismus in der Nähe des Produktpreises darzustellen. Die Größe ist so zu wählen, dass das Label gut sichtbar und leserlich ist, und die Proportionen müssen der in Anhang III für das Standardlabel festgelegten Größe entsprechen.

Das Label kann mithilfe einer geschachtelten Anzeige angezeigt werden, wobei das für den Zugang zum Label verwendete Bild den Vorgaben unter Nummer 3 entsprechen muss. Bei einer geschachtelten Anzeige muss das Label beim ersten Mausklick auf das Bild, beim ersten Maus-Rollover über das Bild bzw. beim ersten Berühren oder Aufziehen des Bildes auf einem Touchscreen erscheinen.

2. Bei einer geschachtelten Anzeige gilt für das für den Zugang zum Label genutzte Bild im Einklang mit Abbildung 3:
  - a) Das Bild muss ein Pfeil in der Farbe der auf dem Label angegebenen Energieeffizienzklasse des Produkts sein;
  - b) der Pfeil muss die Energieeffizienzklasse des Produkts in zu 100 % weißer Farbe in Calibri (Fettdruck) und in einer Schriftgröße enthalten, die der des Preises entspricht;
  - c) das Spektrum der verfügbaren Energieeffizienzklassen ist in zu 100 % schwarzer Farbe anzugeben und
  - d) das Bild muss eines der beiden folgenden Formate aufweisen, wobei die Größe so zu wählen ist, dass der Pfeil gut sichtbar und lesbar ist. Der Buchstabe im Pfeil der Energieeffizienzklasse ist in der Mitte des rechteckigen Teils des Pfeils zu positionieren, wobei der Pfeil mit dem Buchstaben der Energieeffizienzklasse eine zu 100 % schwarze sichtbare Umrandung aufweisen muss:

Abbildung 3

**Mehrfarbiger nach links/rechts zeigender Pfeil mit dem Spektrum der verfügbaren Energieeffizienzklassen**



3. Bei einer geschachtelten Anzeige muss die Abfolge, in der das Label angezeigt wird, folgenden Vorgaben entsprechen:
  - a) Das unter Nummer 2 genannte Bild ist auf dem Anzeigemechanismus in der Nähe des Produktpreises darzustellen;
  - b) das Bild ist mit einem Link zum Label gemäß Anhang III zu versehen;
  - c) das Label wird nach einem Mausklick auf das Bild, nach einem Maus-Rollover über das Bild oder nach dem Berühren oder Aufziehen des Bildes auf einem Touchscreen angezeigt;
  - d) das Label wird in einem Pop-up-Fenster, auf einer neuen Registerkarte, auf einer neuen Seite oder als Einblendung angezeigt;
  - e) für die Vergrößerung des Labels auf Touchscreens gelten die Gerätekonventionen für die Vergrößerung durch Berührung eines Touchscreens;
  - f) die Anzeige des Labels wird mithilfe einer Option zum Schließen oder mit einem anderen Standard-Schließmechanismus beendet;
  - g) der alternative Text für die Grafik, der anzuzeigen ist, wenn das Label nicht angezeigt werden kann, muss die Energieeffizienzklasse des Produkts in einer Schriftgröße angeben, die der des Preises entspricht.
4. Das von den Lieferanten gemäß Artikel 3 Absatz 1 Buchstabe h bereitgestellte Produktdatenblatt ist auf dem Anzeigemechanismus in der Nähe des Produktpreises darzustellen. Die Größe ist so zu wählen, dass das Produktdatenblatt gut sichtbar und leserlich ist. Das Produktdatenblatt kann in einer geschachtelten Anzeige oder durch Verweis auf die Produktdatenbank angezeigt werden; in letzterem Fall muss der Link für den Zugriff auf das Produktdatenblatt klar und leserlich die Angabe „Produktdatenblatt“ enthalten. Bei einer geschachtelten Anzeige muss das Produktdatenblatt beim ersten Mausklick auf den Link, beim ersten Maus-Rollover über den Link bzw. beim ersten Berühren oder Aufziehen des Links auf einem Touchscreen erscheinen.

## ANHANG IX

**Nachprüfungsverfahren zur Marktaufsicht**

Die in diesem Anhang festgelegten Prüftoleranzen gelten nur für die Nachprüfung der gemessenen Parameter durch die Behörden der Mitgliedstaaten. Diese Toleranzen dürfen vom Lieferanten nicht als zulässige Toleranzen für die Angabe der Werte in der technischen Dokumentation verwendet werden. Die auf dem Label und dem Produktdatenblatt angegebenen Werte und Klassen dürfen für den Lieferanten nicht günstiger sein als die in der technischen Dokumentation vermerkten Werte.

Wenn die Behörden der Mitgliedstaaten prüfen, ob das Modell eines Produkts den in dieser Delegierten Verordnung festgelegten Anforderungen entspricht, wenden sie folgendes Verfahren an:

1. Die Behörden der Mitgliedstaaten prüfen ein einziges Exemplar des Modells gemäß Nummer 2 Buchstaben a und b.  
Die Behörden der Mitgliedstaaten prüfen zehn Exemplare des Lichtquellenmodells gemäß Nummer 2 Buchstabe c. Die Prüftoleranzen sind in Tabelle 6 festgelegt.
2. Das Modell erfüllt die geltenden Anforderungen, wenn
  - a) die Werte in der technischen Dokumentation gemäß Artikel 3 Absatz 3 der Verordnung (EU) 2017/1369 (angegebene Werte) und die gegebenenfalls zur Berechnung dieser Werte verwendeten Werte für den Lieferanten nicht günstiger sind als die entsprechenden Werte in den Prüfberichten und
  - b) die auf dem Label und im Produktdatenblatt veröffentlichten Werte für den Lieferanten nicht günstiger sind als die angegebenen Werte, und die angegebene Energieeffizienzklasse für den Lieferanten nicht günstiger ist als die aufgrund der angegebenen Werte ermittelte Klasse, und
  - c) bei Prüfung der Exemplare des Modells durch die Behörden der Mitgliedstaaten die ermittelten Werte den in Tabelle 9 angegebenen Prüftoleranzen entsprechen, wobei der „ermittelte Wert“ das arithmetische Mittel der gemessenen Werte der geprüften Exemplare für einen bestimmten Parameter oder das arithmetische Mittel der mithilfe anderer gemessener Werte berechneten Parameterwerte bezeichnet.
3. Werden die unter Nummer 2 Buchstaben a, b oder c genannten Ergebnisse nicht erreicht, erfüllen das Modell und alle in der technischen Dokumentation des Lieferanten als gleichwertig aufgeführten Modelle die Anforderungen dieser Verordnung nicht.
4. Nach der Entscheidung, dass das Modell die Anforderungen gemäß Nummer 3 nicht erfüllt, übermitteln die Behörden des Mitgliedstaats den Behörden der anderen Mitgliedstaaten und der Kommission unverzüglich alle relevanten Informationen.

Die Behörden der Mitgliedstaaten wenden nur die in Tabelle 9 aufgeführten Prüftoleranzen und das in diesem Anhang beschriebene Verfahren an. Auf die in Tabelle 9 aufgeführten Parameter finden keine anderen Toleranzen Anwendung, die etwa in harmonisierten Normen oder für andere Messverfahren festgelegt sind.

Tabelle 9

**Prüftoleranzen**

Parameter	Stichprobenumfang	Prüftoleranzen
<b>Leistungsaufnahme im Ein-Zustand bei Vollast <math>P_{on}</math> [W]:</b>		
$P_{on} \leq 2W$	10	Der ermittelte Wert darf den angegebenen Wert nicht um mehr als 0,20 W übersteigen.
$2W < P_{on} \leq 5W$	10	Der ermittelte Wert darf den angegebenen Wert nicht um mehr als 10 % übersteigen.



Parameter	Stichprobenumfang	Prüftoleranzen
$5\text{ W} < P_{\text{on}} \leq 25\text{ W}$	10	Der ermittelte Wert darf den angegebenen Wert nicht um mehr als 5 % übersteigen.
$25\text{ W} < P_{\text{on}} \leq 100\text{ W}$	10	Der ermittelte Wert darf den angegebenen Wert nicht um mehr als 5 % übersteigen.
$100\text{ W} < P_{\text{on}}$	10	Der ermittelte Wert darf den angegebenen Wert nicht um mehr als 2,5 % übersteigen.
<b>Verschiebungsfaktor [0-1]</b>	10	Der ermittelte Wert darf den angegebenen Wert nicht um mehr als 0,1 Einheiten unterschreiten.
<b>Nutzlichtstrom <math>\Phi_{\text{use}}</math> [lm]</b>	10	Der ermittelte Wert darf den angegebenen Wert nicht um mehr als 10 % unterschreiten.
<b>Leistungsaufnahme im Bereitschaftszustand <math>P_{\text{sb}}</math> und Leistungsaufnahme im vernetzten Bereitschaftsbetrieb <math>P_{\text{net}}</math> [W]</b>	10	Der ermittelte Wert darf den angegebenen Wert nicht um mehr als 0,10 W übersteigen.
<b>CRI und R9 [0-100]</b>	10	Der ermittelte Wert darf den angegebenen Wert nicht um mehr als 2,0 Einheiten unterschreiten.
<b>Flimmern [Pst LM] und Stroboskop-Effekt [SVM]</b>	10	Der ermittelte Wert darf den angegebenen Wert nicht um mehr als 10 % übersteigen.
<b>Farbkonsistenz [Stufen der MacAdam-Ellipse]</b>	10	Die ermittelte Anzahl der Stufen darf die angegebene Anzahl der Stufen nicht überschreiten. Der Mittelpunkt der MacAdam-Ellipse muss dem vom Lieferanten angegebenen Mittelpunkt mit einer Toleranz von 0,005 Einheiten entsprechen.
<b>Halbwertswinkel (Grad)</b>	10	Der ermittelte Wert darf vom angegebenen Wert nicht um mehr als 25 % abweichen.
<b>Gesamt-Netzspannungslichtausbeute <math>\eta_{\text{TM}}</math> [lm/W]</b>	10	Der ermittelte Wert (Quotient) darf den angegebenen Wert nicht um mehr als 5 % unterschreiten.
<b>Lichtstromerhalt (für LED und OLED)</b>	10	Der ermittelte $X_{\text{LMF}}\%$ der Stichprobe darf $X_{\text{LMF, MIN}}\%$ gemäß Anhang V der Verordnung (EU) 2019/2020 <sup>(1)</sup> der Kommission nicht unterschreiten.
<b>Lebensdauerfaktor (für LED und OLED)</b>	10	Mindestens neun Lichtquellen der Stichprobe müssen nach Abschluss der Dauerprüfung gemäß Anhang V der Verordnung (EU) 2019/2020 funktionsfähig sein.
<b>Lichtstromerhalt (für FL und HID)</b>	10	Der ermittelte Wert darf 90 % des angegebenen Werts nicht unterschreiten.

Parameter	Stichprobenumfang	Prüftoleranzen
<b>Lebensdauerfaktor (für FL und HID)</b>	10	Der ermittelte Wert darf den angegebenen Wert nicht unterschreiten.
<b>Spektraler Farbanteil [%]</b>	10	Der ermittelte Wert darf den angegebenen Wert nicht um mehr als 5 % unterschreiten.
<b>Ähnliche Farbtemperatur [K]</b>	10	Der ermittelte Wert darf vom angegebenen Wert nicht um mehr als 10 % abweichen.
<b>Spitzenlichtstärke [cd]</b>	10	Der ermittelte Wert darf vom angegebenen Wert nicht um mehr als 25 % abweichen.

(<sup>1</sup>) Verordnung (EU) 2019/2020 der Kommission vom 1. Oktober 2019 zur Festlegung von Ökodesign-Anforderungen an Lichtquellen und separate Betriebsgeräte gemäß der Richtlinie 2009/125/EG des Europäischen Parlaments und des Rates und zur Aufhebung der Verordnungen (EG) Nr. 244/2009, (EG) Nr. 245/2009 und (EU) Nr. 1194/2012 der Kommission (siehe Seite 209 dieses Amtsblatts).

Bei länglichen Lichtquellen, die in der Länge anpassbar, aber sehr lang sind, wie z. B. LED-Streifen oder -Ketten, verwenden die Marktaufsichtsbehörden bei der Nachprüfung Lichtquellen mit einer Länge von 50 cm oder, wenn die Lichtquelle nicht auf diese Länge angepasst werden kann, Lichtquellen mit einer Länge, die 50 cm am nächsten kommt. Der Lieferant der Lichtquelle gibt an, welches Betriebsgerät sich für diese Länge eignet.

Bei der Prüfung, ob es sich bei einem Produkt um eine Lichtquelle handelt, vergleichen die Marktaufsichtsbehörden die gemessenen Werte der Farbwertanteile (x und y), des Lichtstroms, der Lichtstromdichte und des Farbwiedergabeindex direkt mit den Grenzwerten, die in der Begriffsbestimmung für Lichtquellen des Artikels 2 genannt werden, ohne dabei Toleranzen anzuwenden. Erfüllt eines der zehn Exemplare der Stichprobe die in dieser Begriffsbestimmung genannten Bedingungen, so gilt das Modell als Lichtquelle.

Lichtquellen, die es dem Endnutzer ermöglichen, die Lichtstärke, die Farbe, die ähnliche Farbtemperatur, das Spektrum und/oder den Halbwertswinkel des emittierten Lichts manuell oder automatisch direkt oder aus der Ferne zu steuern, werden bei den Referenzeinstellungen geprüft.